



**ACF**

VENTILATOREN



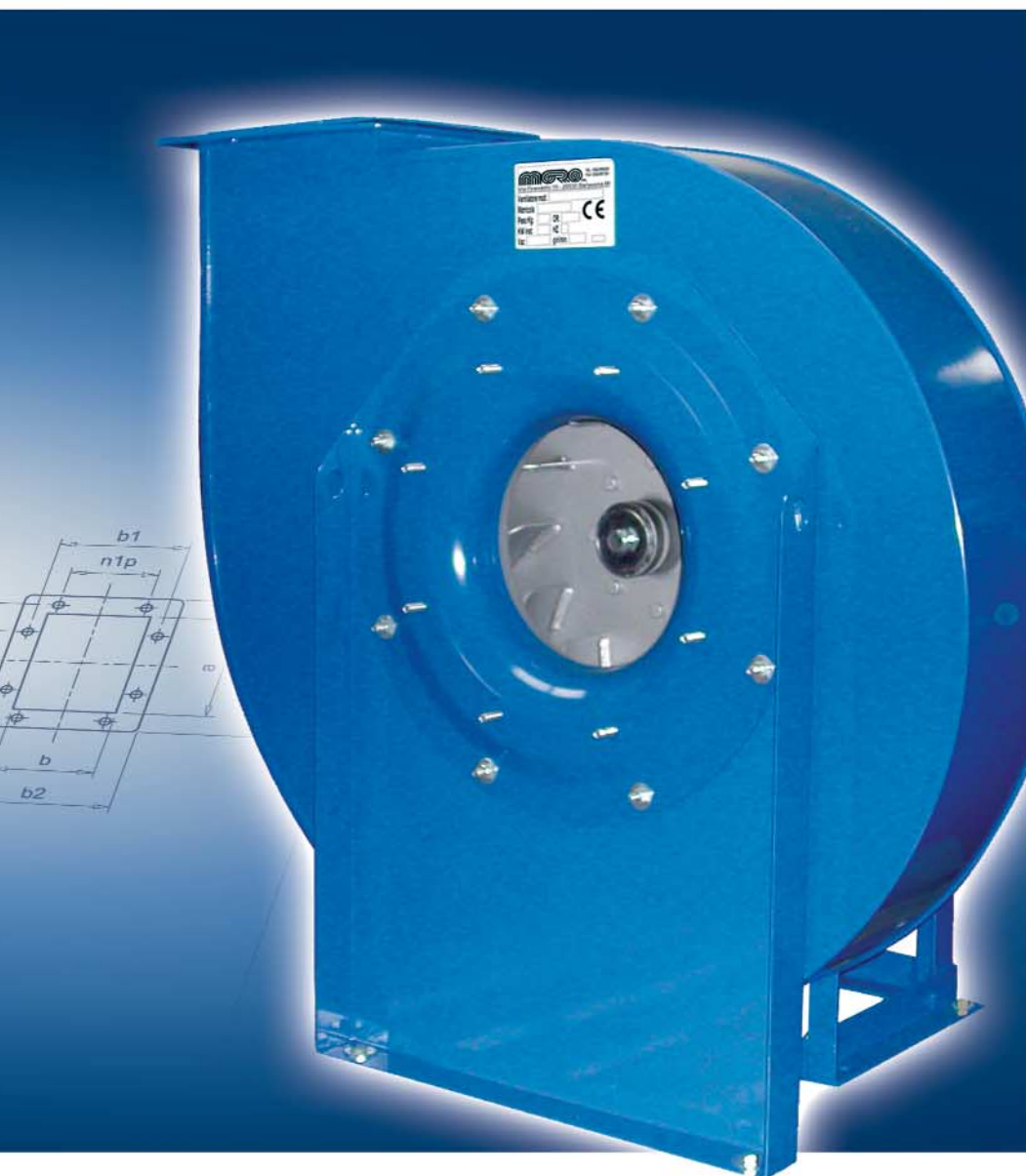
***Radialventilator  
Baureihe: VG***

# VG

VENTILATORE AD ALTO RENDIMENTO  
HIGH EFFICIENCY FAN



GIRANTE A PALE CURVE ROVESCE  
BACKWARD CURVED BLADES IMPELLER



ALTA PRESSIONE  
HIGH PRESSURE

Portata/Flow rate:  
**100 ÷ 48000 m<sup>3</sup>/h**

Pressione/Pressure:  
**140 ÷ 2280 mm H<sub>2</sub>O**



**ACF**



**Ihr Partner für Ventilatoren**  
Stahl | Edelstahl | Aluminium Kunststoff

# VG

## VENTILATORE AD ALTO RENDIMENTO HIGH EFFICIENCY FAN



### **Ventilatore ad alto rendimento: Mod. VG.**

Campo di lavoro: portate piccole e medie, prevalenze alte.

Tipo di pale: rovesce, negative.

Applicazioni: per trasporto pneumatico, polveri, essiccazione, pressurizzazione. Adatto per impieghi nel campo industriale delle fonderie, pastifici, forni, chimico.

Temperatura del fluido: fino a 60° C in esecuzione standard; esecuzioni speciali per temperature superiori.

Caratteristiche costruttive: ventilatore di costruzione particolarmente robusta eseguito in lamiera verniciata, ventola in acciaio equilibrata staticamente e dinamicamente.

Caratteristiche di funzionamento: condizioni dell'aria in aspirazione  $T = 15^{\circ} \text{C}$ ,  $p = 1 \text{ atm}$ .

### **High efficiency fan: Mod. VG.**

*Field of application: medium and low capacities, high pressures.*

*Type of blades: backward, negative.*

*Applications: for pneumatic conveyance, dirty air, drying systems.*

*Particularly suitable for foundries, food and chemical industry.*

*Air temperature: up to 60° C standard, special features for higher temperatures.*

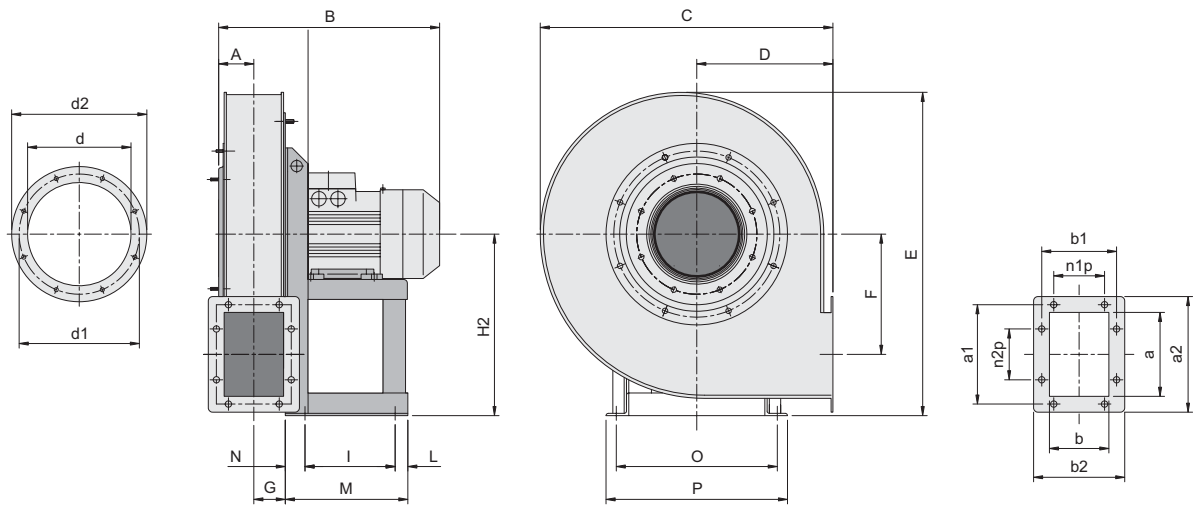
*Construction specifications: rigid construction in sheet metal.*

*Statically and dynamically balanced impellers.*

*Working principles: condition of the ducted air*

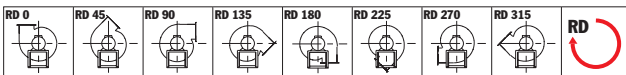
*$T = 15^{\circ} \text{C}$ ,  $p = 1 \text{ atm}$ .*



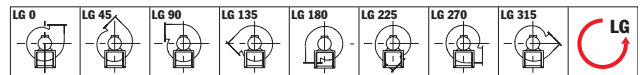


**Orientamento RD 270**  
Position RD 270

**Direzioni di rotazione (vista lato motore) - Rotation senses (seen from motor side)**



**Rotazione oraria - Clockwise rotation sense**



**Rotazione anti-oraria - Anti-Clockwise rotation sense**

# DIMENSIONI D'INGOMBRO

## OVERALL DIMENSIONS

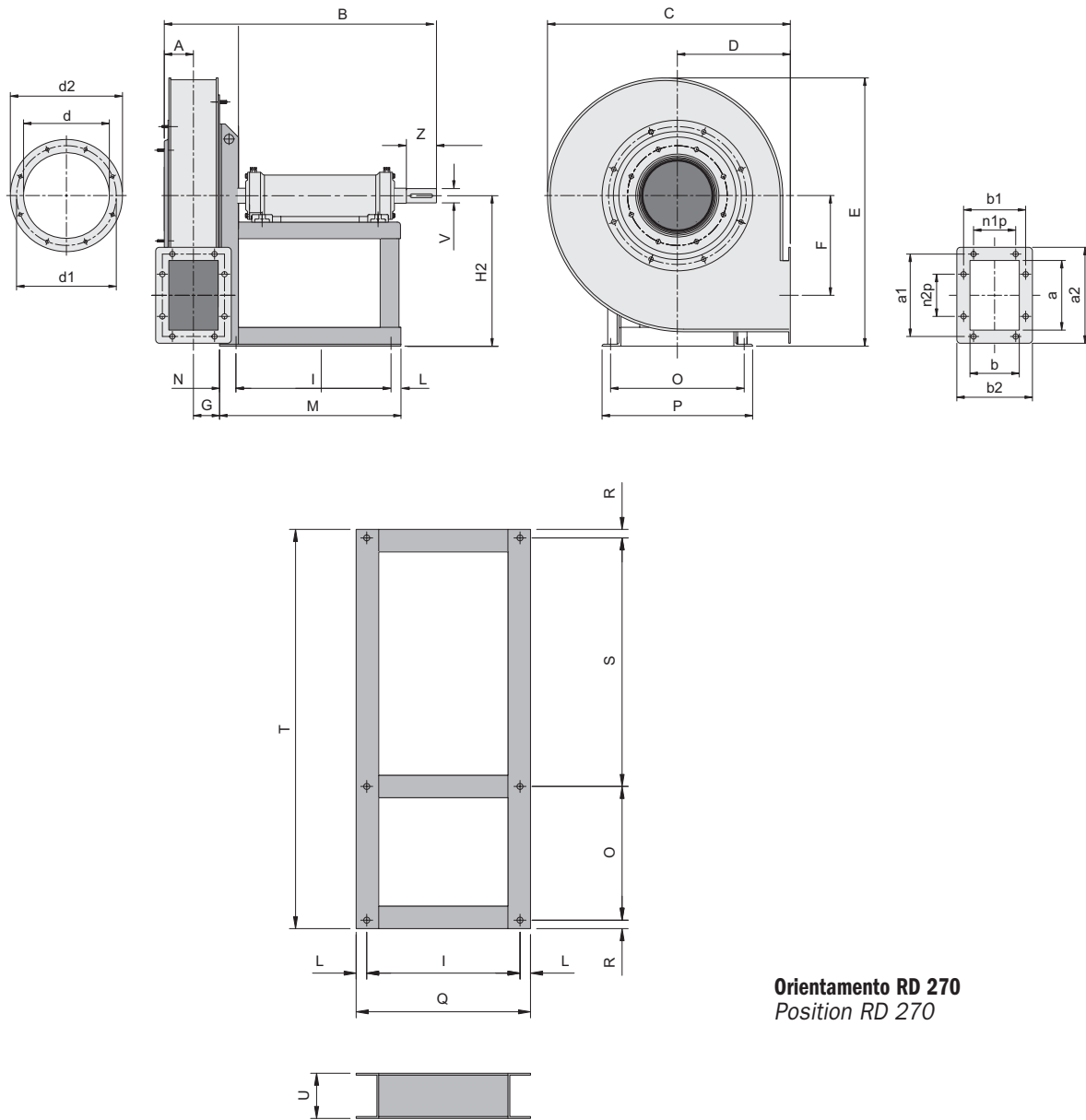


# VG 350÷1000

TIPO - TYPE		PESO WEIGHT	PD² GD²	VENTILATORE FAN									
VENTILATORE FAN	MOTORE MOTOR			kgf	kgf m²	A	B	C	D	E	F	G	H
VG 350/N	80 B2	33	0,8	65	370	535	250	610	215	56	355	250	355
VG 400/N	90 S2	53	1	71	425	590	280	658	238	63	375	280	375
VG 450/N	90 L2	65	1	78	440	645	300	715	265	70	400	300	400
VG 501/NR VG 502/NR VG 501/N VG 502/N	100 LA2 112 M2 112 M2 132 SA2	87 93 93 107	1,3 1,3 1,5 1,5	86	525 525 525 585	715	335	795	297	78	450	335	450
VG 561/NR VG 562/NR VG 561/N VG 562/N	132 SA2 132 SB2 132 SB2 132 MB2	127 133 135 143	1,9 1,9 2,3 2,3	95	605	805	375	890	337	89	500	375	500
VG631/NR VG 632/NR VG 631/N VG 632/N	132 MB2 160 MA2 160 MA2 160 MB2	165 193 196 198	3,1 3,1 3,8 3,8	105	625 760 760 760	910	425	1000	381	99	560	425	560
VG 711/NR VG 712/NR VG 711/N VG 712/N	160 L2 180 M2 180 M2 200 LA2	246 268 272 388	6,2 6,2 7,6 7,6	115	785 785 785 860	1015	475	1122	426	108	630	475	630
VG 801/NR VG 802/NR VG 801/N VG 802/N	200 LA2 200 LB2 200 LB2 225 M2	424 435 440 484	9,9 9,9 12,7 12,7	127	885 885 885 960	1140	530	1265	481	122	710	530	710
VG 901/NR VG 902/NR VG 901/N VG 902/N	250 M2 280 S2 280 S2 280 M2	701 802 808 840	18,5 18,5 23 23	140	990 1115 1115 1115	1285	600	1428	542	136	800	600	800
VG 1001/NR VG 1002/NR VG 1001/N VG 1002/N	280 M2 315 S2 315 S2 315 MA2	920 1078 1085 1112	31 31 37 37	160	1150 1150 1150 1290	1430	670	1590	607	152	900	670	900

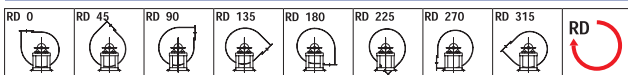
Peso ventilatore in Kgf (completo di motore)  
Weight of ventilator (complete with motor)  
**NOTA: quota B indicativa**  
NOTE: "B" quote indicative

TIPO - TYPE	FLANGIA ASPIRANTE INLET FLANGE				FLANGIA PREMENTE OUTLET FLANGE										BASAMENTO BASE															
	d	d <sub>1</sub>	d <sub>2</sub>	n°	∅	a	b	a <sub>1</sub>	b <sub>1</sub>	a <sub>2</sub>	b <sub>2</sub>	n <sub>1</sub> xp	n <sub>2</sub> xp	n°	∅	I	J	K	L	M	N	O	P	Q	R	S	T	U	∅	
VG 350/N	185	219	250	8	8	146	105	182	139	216	175	-	1x112	6	12	121	-	-	45	211	45	203	225	-	-	-	-	-	-	10
VG 400/N	205	241	275	8	8	166	117	200	151	236	187	-	1x112	6	12	133	-	-	58	246	55	234	260	-	-	-	-	-	-	10
VG 450/N	228	265	298	8	8	185	131	219	165	255	201	-	1x112	6	12	133	-	-	58	246	55	234	260	-	-	-	-	-	-	10
VG 501/NR VG 502/NR VG 501/N VG 502/N	255	292	325	8	10	207	148	241	182	277	218	1x112	1x112	8	12	197 197 197 237	- - - -	- - - -	49 49 49 59	276 276 276 336	30 30 30 40	289 289 289 337	324 324 324 372	- - - -	- - - -	- - - -	- - - -	- - - -	12 12 12 12	
VG 561/NR VG 562/NR VG 561/N VG 562/N	285	332	365	8	10	231	166	265	200	301	236	1x112	1x112	8	12	237	-	-	59	336	40	337	372	-	-	-	-	-	-	12
VG 631/NR VG 632/NR VG 631/N VG 632/N	320	366	400	8	10	258	185	292	219	328	255	1x112	2x112	10	12	237 337 337 337	- - - -	- - - -	59 49 49 49	336 436 436 436	40 50 50 50	337 395 395 395	372 440 440 440	- - - -	- - - -	- - - -	- - - -	- - - -	12 14 14 14	
VG 711/NR VG 712/NR VG 711/N VG 712/N	360	405	440	8	10	288	205	332	249	368	285	1x125	2x125	10	12	337 357 357 381	- - - -	- - - -	49 33 33 39	436 460 460 500	50 70 70 80	395 434 434 506	440 488 488 568	- - - -	- - - -	- - - -	- - - -	- - - -	14 17 17 19	
VG 801/NR VG 802/NR VG 801/N VG 802/N	405	448	485	12	10	322	229	366	273	402	309	1x125	2x125	10	12	381 381 381 421	- - - -	- - - -	39 39 39 39	500 500 500 540	80 80 80 80	506 506 506 550	568 568 568 616	- - - -	- - - -	- - - -	- - - -	- - - -	19 19 19 19	
VG 901/NR VG 902/NR VG 901/N VG 902/N	455	497	535	12	10	361	256	405	300	441	336	1x125	2x125	10	12	501 591 591 591	- - - -	- - - -	39 39 39 39	600 690 690 690	60 60 60 60	604 690 690 690	690 750 750 750	- - - -	- - - -	- - - -	- - - -	- - - -	19 21 21 21	
VG 1001/NR VG 1002/NR VG 1001/N VG 1002/N	505	551	585	12	10	404	288	448	332	484	368	2x125	3x125	14	12	591 675 675 675	- - - -	- - - -	39 45 45 45	690 800 800 800	60 80 80 80	690 760 760 760	750 865 865 865	- - - -	- - - -	- - - -	- - - -	- - - -	21 24 24 24	

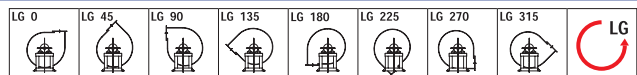


**Orientamento RD 270**  
Position RD 270

**Direzioni di rotazione (vista lato motore) - Rotation senses (seen from motor side)**



**Rotazione oraria - Clockwise rotation sense**



**Rotazione anti-oraria - Anti-Clockwise rotation sense**

# DIMENSIONI D'INGOMBRO

## OVERALL DIMENSIONS



# VG/T 450÷1000

Peso ventilatore in Kgf (completo di motore) - Weight of ventilator (complete with motor)

Nota: Quota B indicativa - Note: B quote indicative

TIPO - TYPE VENTILATORE FAN	PESO WEIGHT kgf	PD <sup>2</sup> GD <sup>2</sup> kgf m <sup>2</sup>			VENTILATORE FAN										FLANGIA ASPIRANTE INLET FLANGE				
			V	Z	A	B	C	D	E	F	G	H	H <sub>1</sub>	H <sub>2</sub>	d	d <sub>1</sub>	d <sub>2</sub>	n°	∅
<b>VG 450N/T</b>	65	1	38	80	78	745	645	300	715	265	70	400	300	400	228	265	298	8	8
<b>VG 500N/T</b>	82	1,5	38	80	86	765	715	335	795	297	78	450	335	450	255	292	325	8	10
<b>VG 560N/T</b>	122	2,3	42	110	95	885	805	375	890	337	89	500	375	500	285	332	365	8	10
<b>VG 630N/T</b>	173	3,8	48	110	105	905	910	425	1000	381	99	560	425	560	320	366	400	8	10
<b>VG 710N/T</b>	222	7,6	48	110	115	1020	1015	475	1122	426	108	550	475	630	360	405	440	8	10
<b>VG 800N/T</b>	298	12,7	55	110	127	1045	1140	530	1265	481	122	620	530	710	405	448	485	12	10
<b>VG 900N/T</b>	469	23	65	140	140	1190	1285	600	1428	542	136	695	600	800	455	497	535	12	10
<b>VG 1000N/T</b>	540	37	80	170	160	1445	1430	670	1590	607	152	770	670	900	505	551	585	12	10

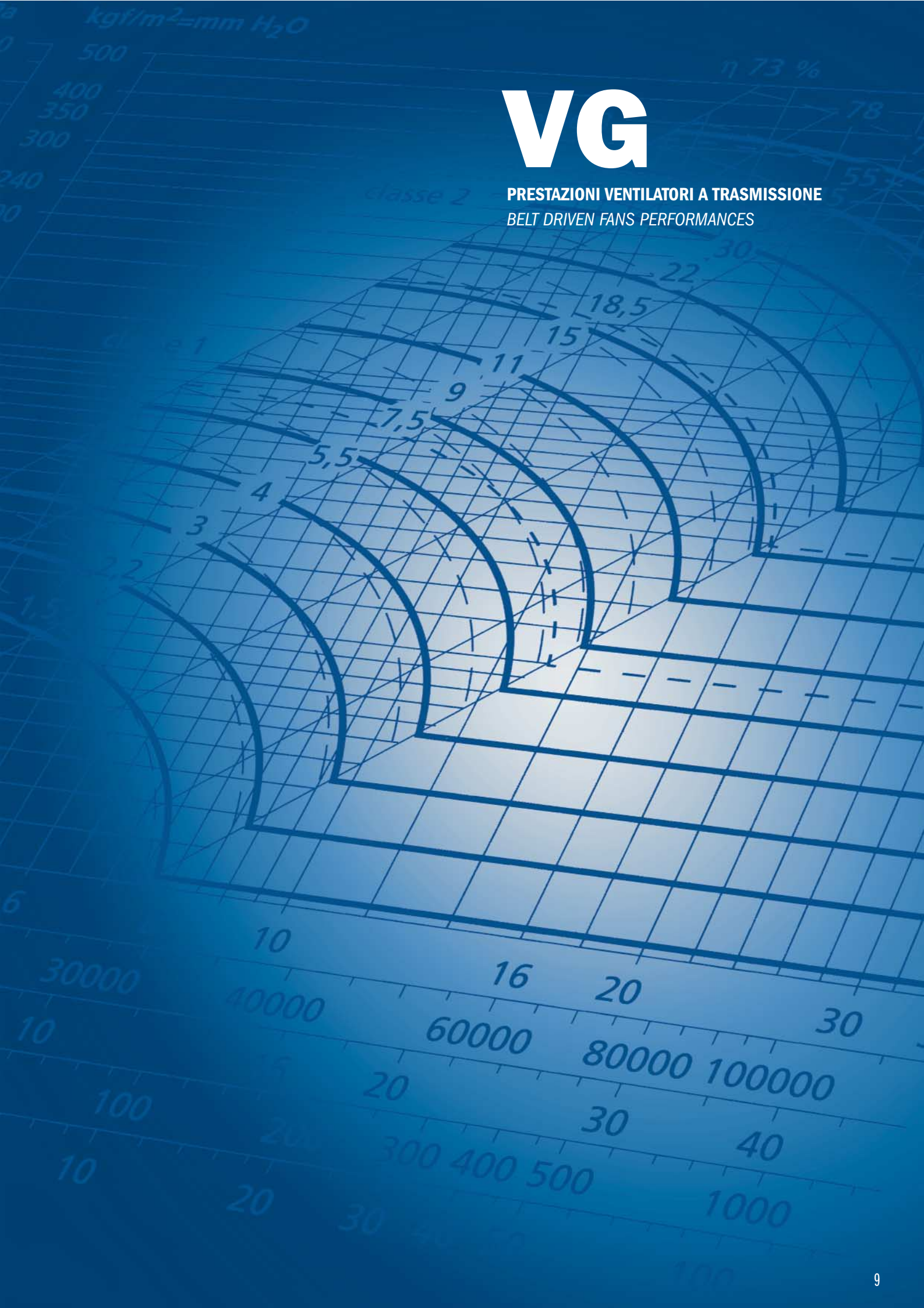
TIPO - TYPE VENTILATORE FAN	FLANGIA PREMENTE OUTLET FLANGE										BASAMENTO BASE																		
	a	b	a <sub>1</sub>	b <sub>1</sub>	a <sub>2</sub>	b <sub>2</sub>	n <sub>1</sub> xp	n <sub>2</sub> xp	n°	∅	I	J	K	L	M	N	O	O <sub>1</sub>	P	Q	R	S	T	U	V	W	X	Z	∅
<b>VG 450N/T</b>	185	131	219	165	255	201	-	1x112	6	12	407	-	-	28	485	50	355	-	400	463	22,5	660	1060	120	-	-	-	-	14
<b>VG 500N/T</b>	207	148	241	182	277	218	1x112	1x112	8	12	407	-	-	28	485	50	355	-	400	463	22,5	780	1180	120	-	-	-	-	14
<b>VG 560N/T</b>	231	166	265	200	301	236	1x112	1x112	8	12	477	-	-	33	560	50	364	-	418	543	27	832	1250	160	-	-	-	-	17
<b>VG 630N/T</b>	258	185	292	219	328	255	1x112	2x112	10	12	477	-	-	33	560	50	364	-	418	543	27	832	1250	160	-	-	-	-	17
<b>VG 710N/T</b>	288	205	332	249	368	285	1x125	2x125	10	12	551	-	-	39	650	60	526	570	590	629	32	1010	1600	180	300	910	695	20	19
<b>VG 800N/T</b>	322	229	366	273	402	309	1x125	2x125	10	12	551	-	-	39	650	60	526	600	590	629	32	1010	1600	180	325	945	786	30	19
<b>VG 900N/T</b>	361	256	405	300	441	336	1x125	2x125	10	12	607	-	-	45	707	55	663	663	735	697	36	1045	1800	200	354	1051	895	45	19
<b>VG 1000N/T</b>	404	288	448	332	484	368	2x125	3x125	14	12	780	-	-	45	935	100	780	780	960	890	55	1240	2200	200	446	1331	1005	50	24





# VG

PRESTAZIONI VENTILATORI A TRASMISSIONE  
BELT DRIVEN FANS PERFORMANCES





# PRESTAZIONI VENTILATORI A TRASMISSIONE

## BELT DRIVEN FANS PERFORMANCES

### VG 450N/T

Il ventilatore è orientabile  
The fan is revolvable

Peso ventilatore in kgf 65  
Weight of ventilator in kgf 65

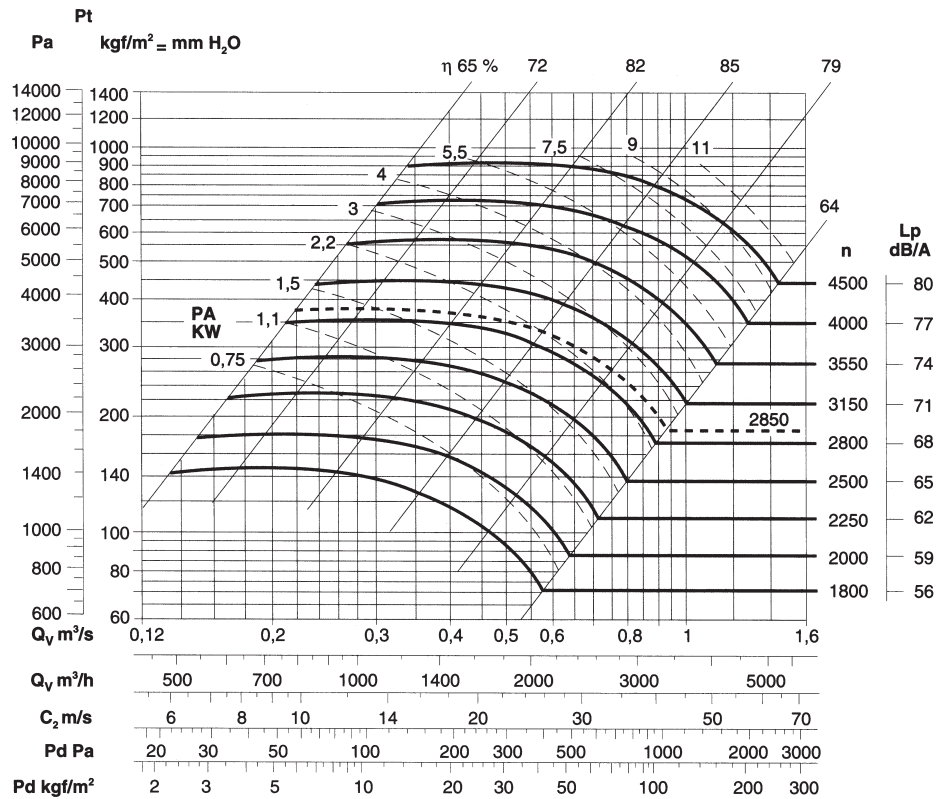
PD<sup>2</sup> = 1 kgf m<sup>2</sup>  
GD<sup>2</sup> = 1 kgf m<sup>2</sup>

Massima velocità di rotazione  
Maximum rotation speed

<100°C = 4250  
100÷200°C = 3750  
200÷300°C = 3350

Tolleranza sulla rumorosità + 3 dB(A)  
Noise tolerance + 3 dB(A)

Tolleranza sulla potenza assorbita ± 3%  
Absorbed power tolerance ± 3%



### VG 500N/T

Il ventilatore è orientabile  
The fan is revolvable

Peso ventilatore in kgf 82  
Weight of ventilator in kgf 82

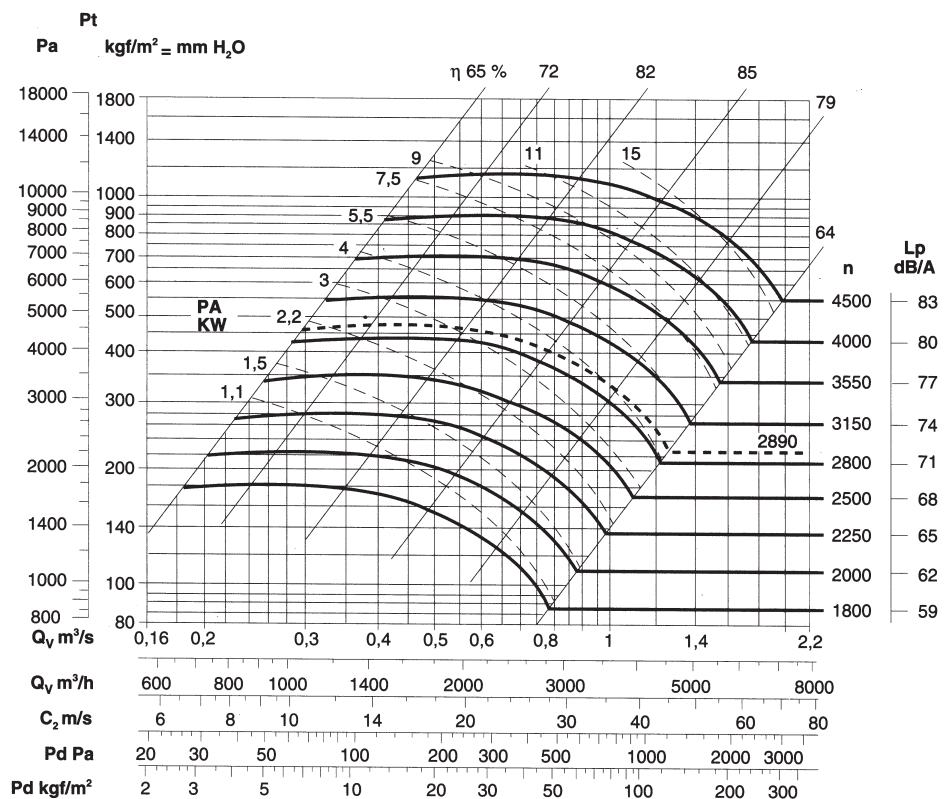
PD<sup>2</sup> = 1,5 kgf m<sup>2</sup>  
GD<sup>2</sup> = 1,5 kgf m<sup>2</sup>

Massima velocità di rotazione  
Maximum rotation speed

<100°C = 4000  
100÷200°C = 3550  
200÷300°C = 3150

Tolleranza sulla rumorosità + 3 dB(A)  
Noise tolerance + 3 dB(A)

Tolleranza sulla potenza assorbita ± 3%  
Absorbed power tolerance ± 3%



# PRESTAZIONI VENTILATORI A TRASMISSIONE

## BELT DRIVEN FANS PERFORMANCES



### VG 560N/T

Il ventilatore è orientabile  
The fan is revolvable

Peso ventilatore in kgf 122  
Weight of ventilator in kgf 122

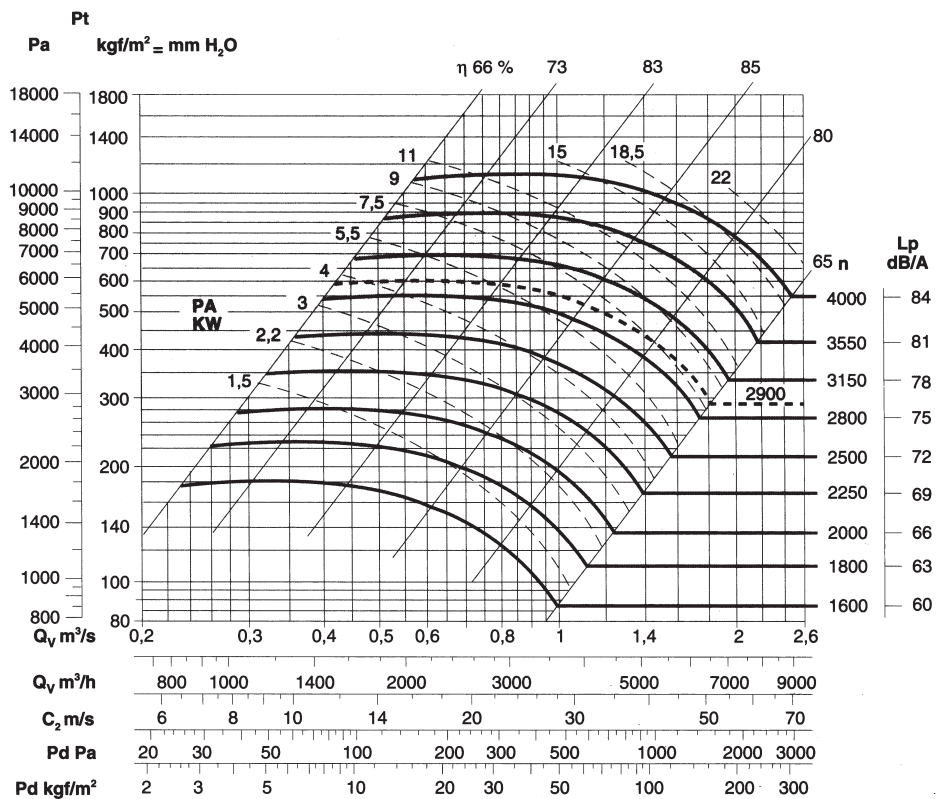
PD<sup>2</sup> = 2,3 kgf m<sup>2</sup>  
GD<sup>2</sup> = 2,3 kgf m<sup>2</sup>

Massima velocità di rotazione  
Maximum rotation speed

<100°C = 3750  
100÷200°C = 3350  
200÷300°C = 3000

Tolleranza sulla rumorosità + 3 dB(A)  
Noise tolerance + 3 dB(A)

Tolleranza sulla potenza assorbita ± 3%  
Absorbed power tolerance ± 3%



### VG 630N/T

Il ventilatore è orientabile  
The fan is revolvable

Peso ventilatore in kgf 173  
Weight of ventilator in kgf 173

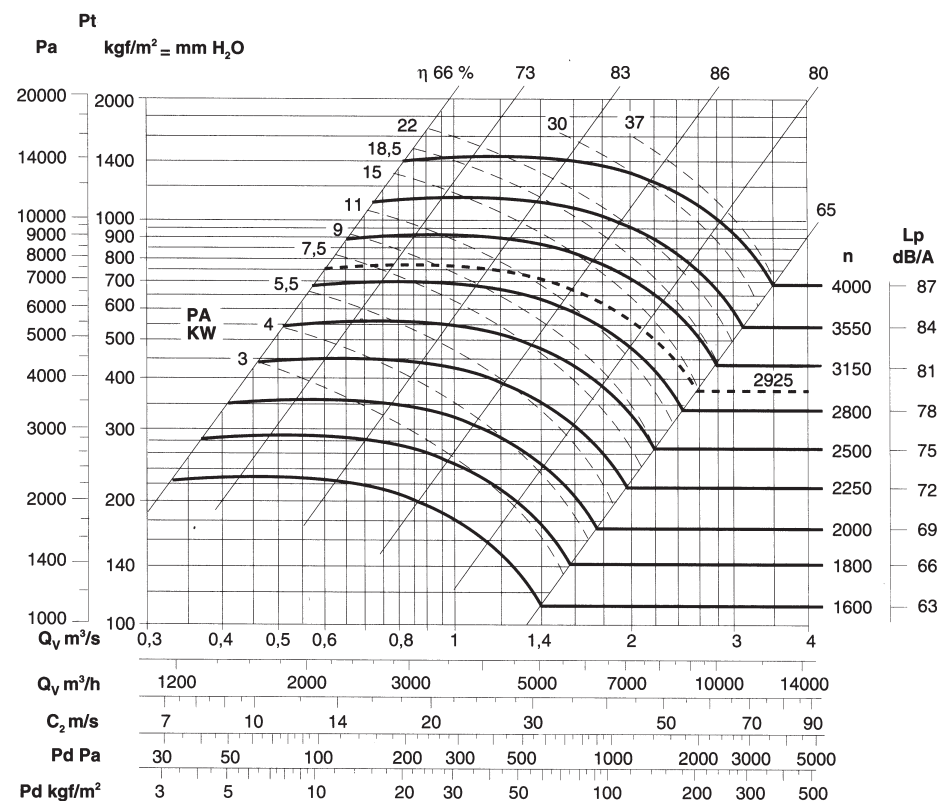
PD<sup>2</sup> = 3,8 kgf m<sup>2</sup>  
GD<sup>2</sup> = 3,8 kgf m<sup>2</sup>

Massima velocità di rotazione  
Maximum rotation speed

<100°C = 3550  
100÷200°C = 3150  
200÷300°C = 2800

Tolleranza sulla rumorosità + 3 dB(A)  
Noise tolerance + 3 dB(A)

Tolleranza sulla potenza assorbita ± 3%  
Absorbed power tolerance ± 3%





# PRESTAZIONI VENTILATORI A TRASMISSIONE

## BELT DRIVEN FANS PERFORMANCES

### VG 710N/T

Il ventilatore è orientabile  
The fan is revolvable

Peso ventilatore in kgf 222  
Weight of ventilator in kgf 222

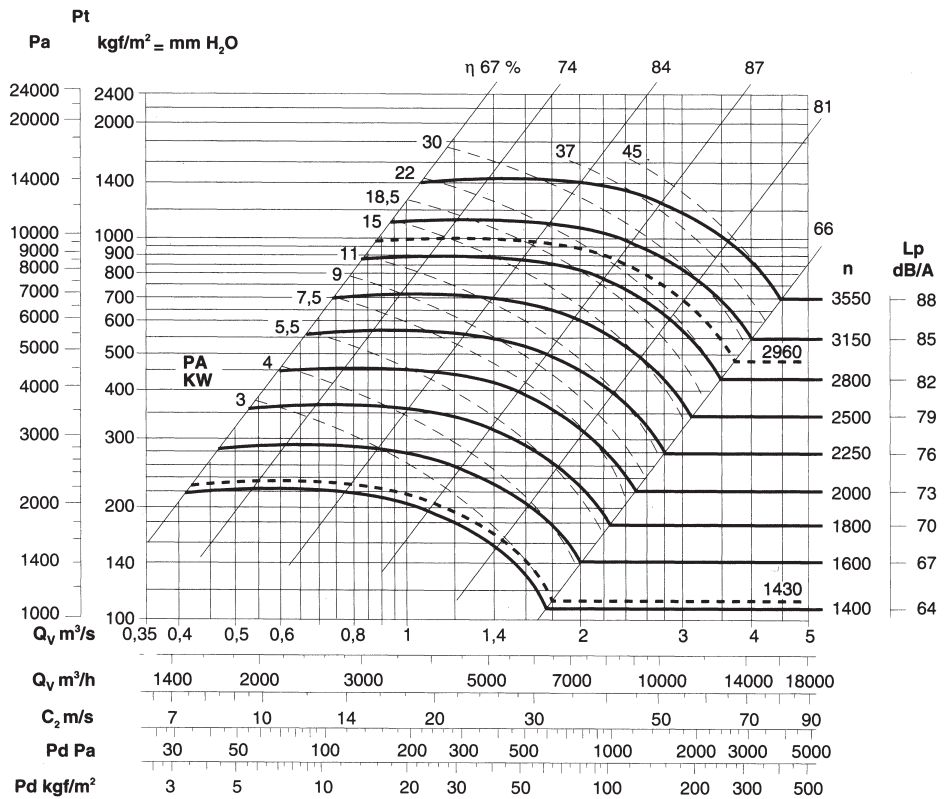
PD<sup>2</sup> = 7,6 kgf m<sup>2</sup>  
GD<sup>2</sup> = 7,6 kgf m<sup>2</sup>

Massima velocità di rotazione  
Maximum rotation speed

<100°C = 3350  
100÷200°C = 3000  
200÷300°C = 2650

Tolleranza sulla rumorosità + 3 dB(A)  
Noise tolerance + 3 dB(A)

Tolleranza sulla potenza assorbita ± 3%  
Absorbed power tolerance ± 3%



### VG 800N/T

Il ventilatore è orientabile  
The fan is revolvable

Peso ventilatore in kgf 298  
Weight of ventilator in kgf 298

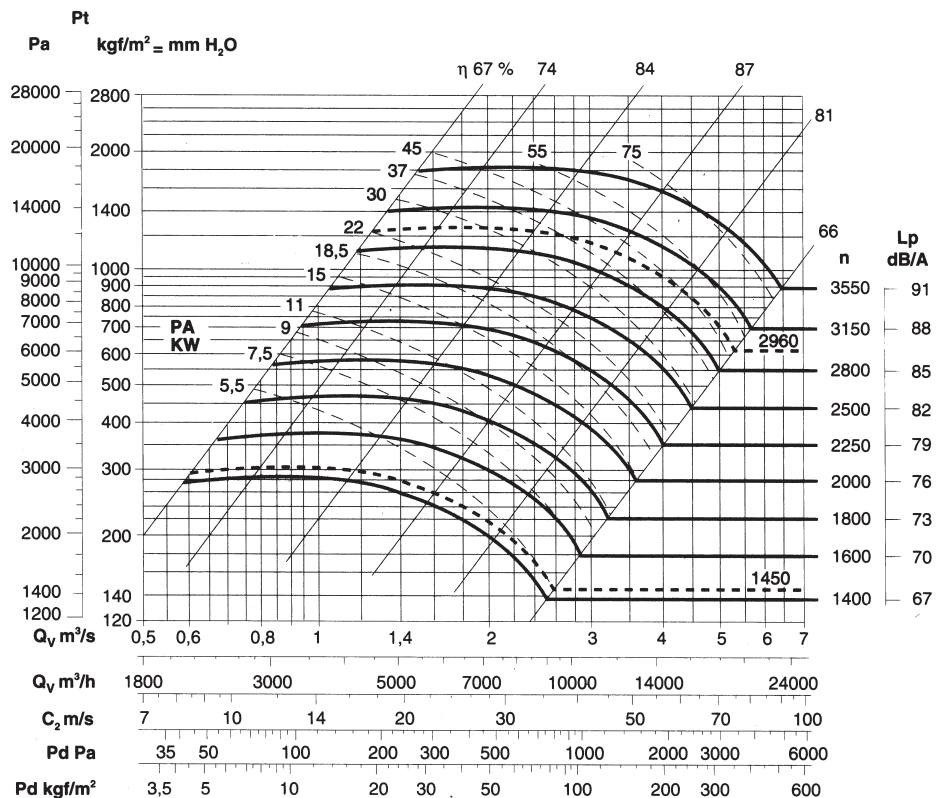
PD<sup>2</sup> = 12,7 kgf m<sup>2</sup>  
GD<sup>2</sup> = 12,7 kgf m<sup>2</sup>

Massima velocità di rotazione  
Maximum rotation speed

<100°C = 3150  
100÷200°C = 2800  
200÷300°C = 2500

Tolleranza sulla rumorosità + 3 dB(A)  
Noise tolerance + 3 dB(A)

Tolleranza sulla potenza assorbita ± 3%  
Absorbed power tolerance ± 3%



# PRESTAZIONI VENTILATORI A TRASMISSIONE

## BELT DRIVEN FANS PERFORMANCES



### VG 900N/T

**Peso ventilatore in kgf 469**  
Weight of ventilator in kgf 469

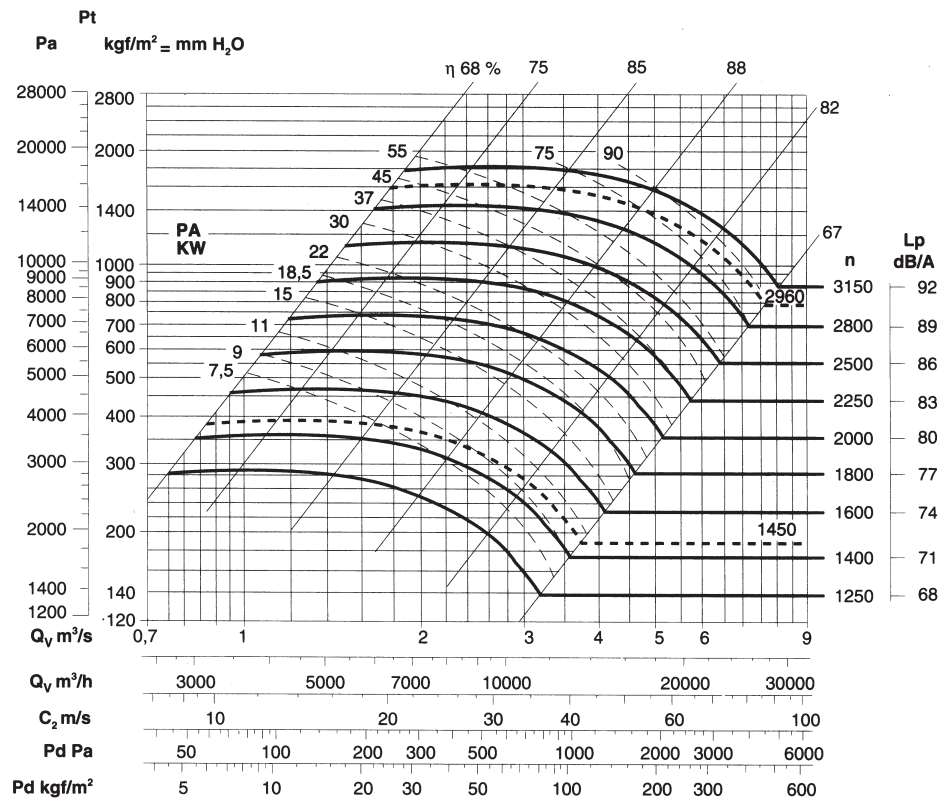
**PD<sup>2</sup> = 23 kgf m<sup>2</sup>**  
GD<sup>2</sup> = 23 kgf m<sup>2</sup>

**Massima velocità di rotazione**  
Maximum rotation speed

<100°C = 3000  
100÷200°C = 2650  
200÷300°C = 2360

**Tolleranza sulla rumorosità + 3 dB(A)**  
Noise tolerance + 3 dB(A)

**Tolleranza sulla potenza assorbita ± 3%**  
Absorbed power tolerance ± 3%



### VG 1000N/T

**Peso ventilatore in kgf 540**  
Weight of ventilator in kgf 540

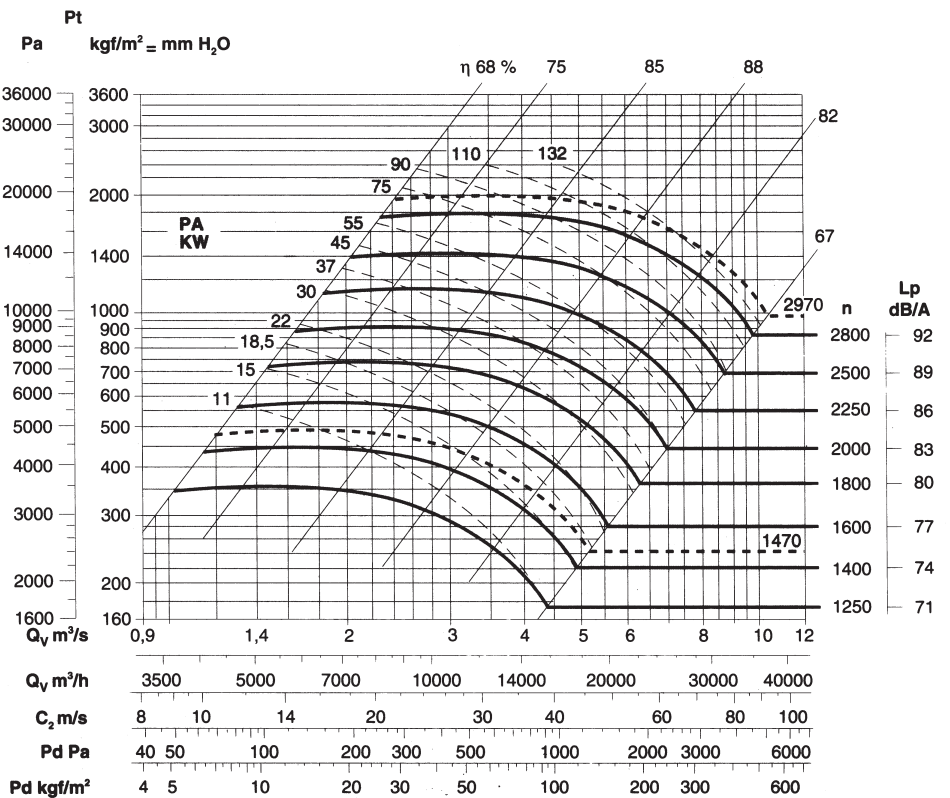
**PD<sup>2</sup> = 37 kgf m<sup>2</sup>**  
GD<sup>2</sup> = 37 kgf m<sup>2</sup>

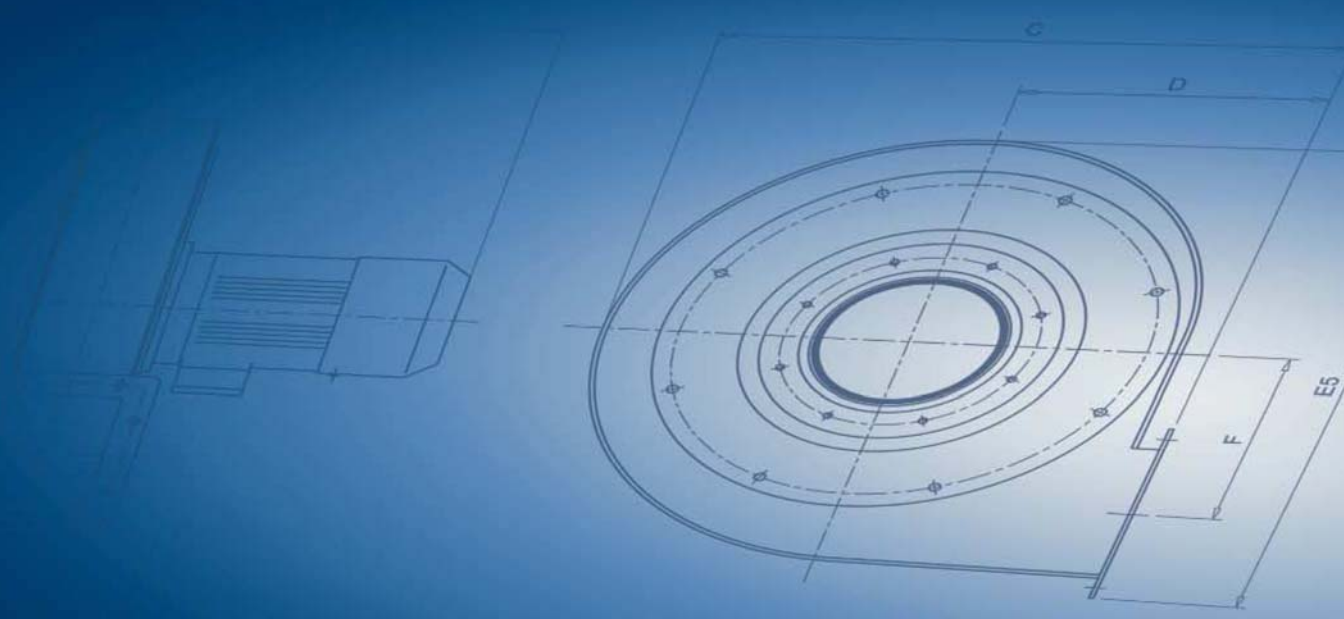
**Massima velocità di rotazione**  
Maximum rotation speed

<100°C = 2800  
100÷200°C = 2500  
200÷300°C = 2250

**Tolleranza sulla rumorosità + 3 dB(A)**  
Noise tolerance + 3 dB(A)

**Tolleranza sulla potenza assorbita ± 3%**  
Absorbed power tolerance ± 3%





ACF Ventilatoren GmbH | Elf Stücken 21 | 49324 Melle | Tel.: +49(0)5422-9895-0 | Fax +49(0)5422-9895-15  
www.acf-ventilatoren.de | info@acf-ventilatoren.de