



**ACF**

VENTILATOREN



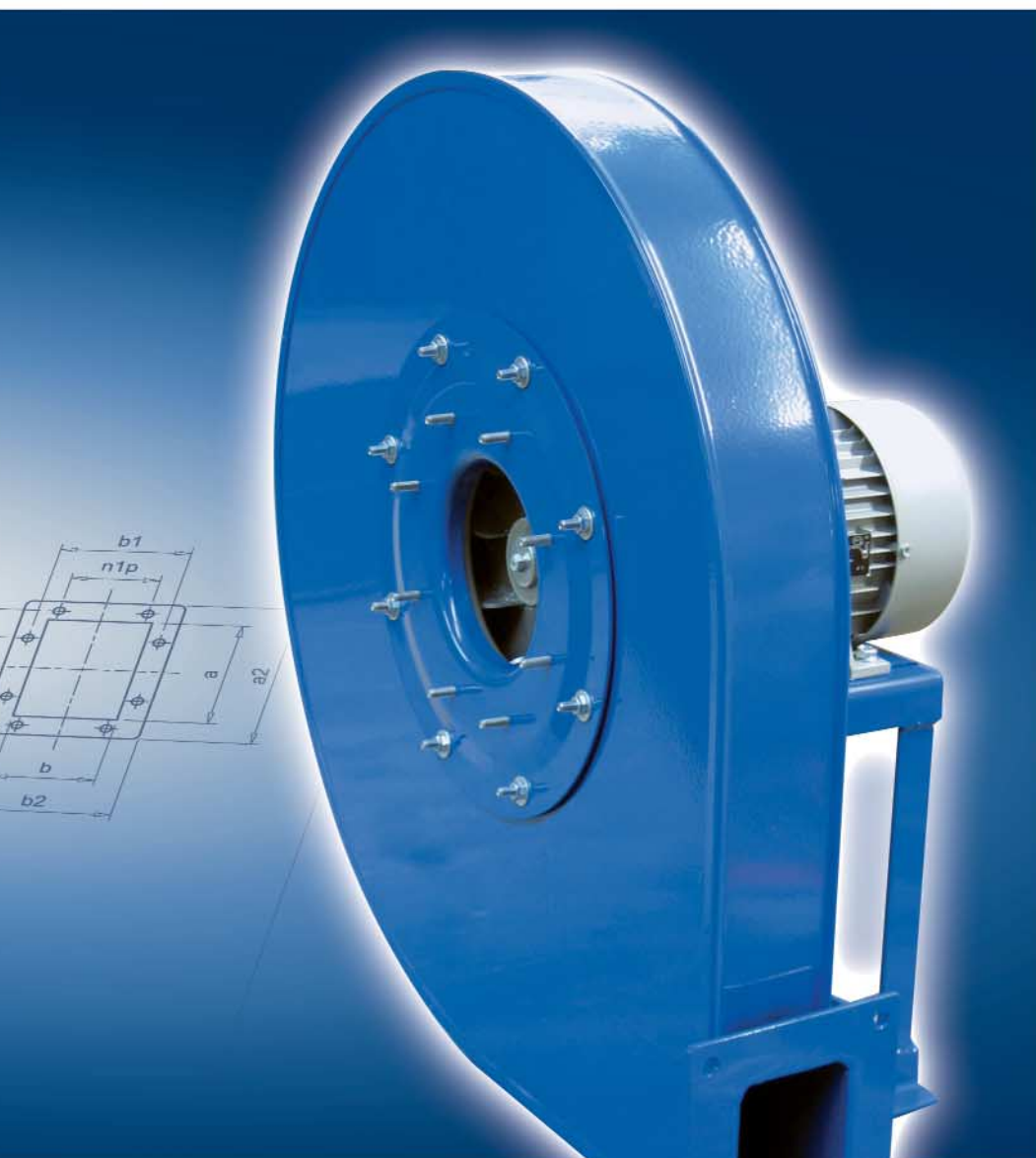
***Radialventilator  
Baureihe: VP***

# VP

VENTILATORE AD ALTO RENDIMENTO  
HIGH EFFICIENCY FAN



GIRANTE A PALE ROVESCE  
BACKWARD BLADES IMPELLER



ALTISSIMA PRESSIONE  
VERY HIGH PRESSURE

Portata/Flow rate:  
**100 ÷ 16000 m<sup>3</sup>/h**

Pressione/Pressure:  
**140 ÷ 2280 mm H<sub>2</sub>O**



**ACF**



**Ihr Partner für Ventilatoren**  
Stahl | Edelstahl | Aluminium Kunststoff

# VP

## VENTILATORE AD ALTO RENDIMENTO HIGH EFFICIENCY FAN



### **Ventilatore ad alto rendimento: Mod. VP**

Campo di lavoro: portate piccole e medie, prevalenze alte.

Tipo di pale: rovesce, negative.

Applicazioni: per trasporto pneumatico, polveri, essiccazione, pressurizzazione. Adatto per impieghi nel campo industriale delle fonderie, pastifici, forni, chimico.

Temperatura del fluido: fino a 60° C in esecuzione standard;

esecuzioni speciali per temperature superiori.

Caratteristiche costruttive: ventilatore di costruzione particolarmente robusta eseguito in lamiera verniciata, ventola in acciaio equilibrata staticamente e dinamicamente.

Caratteristiche di funzionamento: condizioni dell'aria in aspirazione  $T = 15^{\circ} \text{C}$ ,  $p = 1 \text{ atm}$ .

Orientamenti: i ventilatori serie VP ammettono 16 posizioni di orientamento (8 orarie RD e 8 antiorarie LG) definite guardando il ventilatore dal lato trasmissione.

### **High efficiency fan: Mod. VP**

*Field of application: medium and low capacities, high pressures.*

*Type of blades: backward, negative.*

*Applications: for pneumatic conveyance, dirty air, drying systems.*

*Particularly suitable for foundries, food and chemical industry.*

*Air temperature: up to 60° C standard, special features for higher temperatures.*

*Construction specifications: rigid construction in sheet metal.*

*Statically and dynamically balanced impellers.*

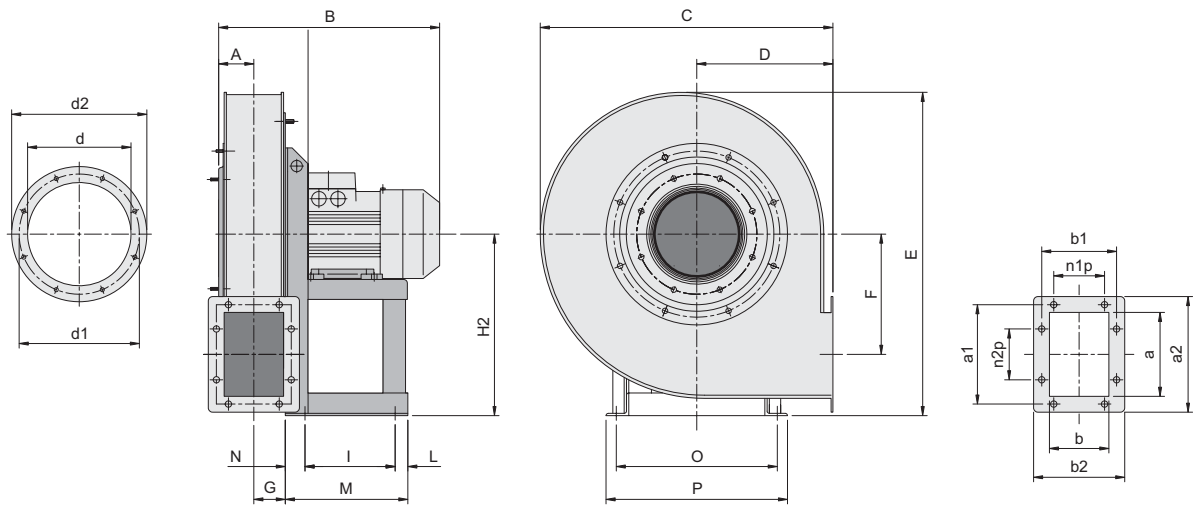
*Working principles: condition of the ducted air  $T = 15^{\circ} \text{C}$ ,  $p = 1 \text{ atm}$ .*

*Fan position: the fans mod. VP have 16 positions*

*(8 clockwise RD and 8 counterclockwise LG) viewing from the drive side.*

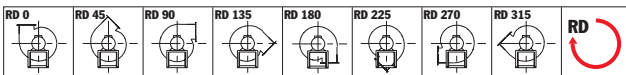




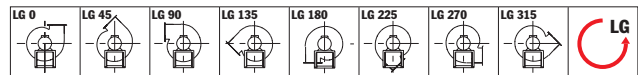


**Orientamento RD 270**  
Position RD 270

**Direzioni di rotazione (vista lato motore) - Rotation senses (seen from motor side)**



**Rotazione oraria - Clockwise rotation sense**



**Rotazione anti-oraria - Anti-Clockwise rotation sense**

# DIMENSIONI D'INGOMBRO

## OVERALL DIMENSIONS



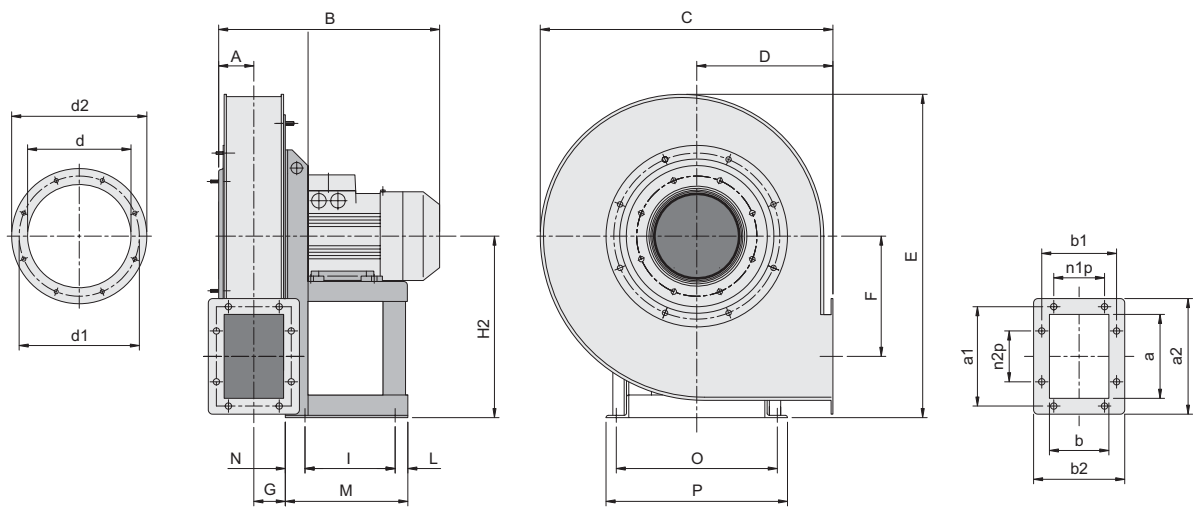
# VP 400÷630

Peso ventilatore in Kgf (completo di motore) - Weight of ventilator (complete with motor)

Nota: Quota B indicativa - Note: B quote indicative

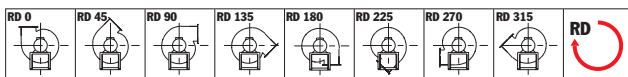
TIPO - TYPE		PESO WEIGHT	PD² GD²	VENTILATORE FAN									
VENTILATORE FAN	MOTORE MOTOR			kgf	kgf m²	A	B	C	D	E	F	G	H
VP 400/N2	80 S2	48	0,4	47	375	590	280	658	267	42	375	375	375
VP 451/N2	80 B2	57	0,8	52	385	645	300	715	298	47	400	400	400
VP 452/N2	90 S2	63	0,8										
VP 501/NR1	80 B2	62	1,2	60	360	715	335	795	334	52	450	450	450
VP 502/NR1	90 S2	65	1,2										
VP 501/N2	90 S2	65	1,4										
VP 502/N2	90 L2	67	1,4										
VP 561/NR1	90 S2	94	1,8	65	410	805	375	890	379	59	500	500	500
VP 562/NR1	90 L2	96	1,8										
VP 561/N2	90 L2	98	2,1										
VP 563/NR1	100 LA2	102	1,8										
VP 562/N2	100 LA2	107	2,1										
VP 563/N2	112 M2	111	2,1										
VP 631/NR1	100 LA2	128	2,8	71	495	910	425	1000	427	65	560	560	560
VP 632/NR1	112 M2	136	2,8										
VP 631/N2	112 M2	136	3,4										
VP 633/NR1	132 SA2	147	2,8										
VP 632/N2	132 SA2	150	3,4										
VP 633/N2	132 SB2	155	3,4										

TIPO - TYPE	FLANGIA ASPIRANTE INLET FLANGE					FLANGIA PREMENTE OUTLET FLANGE										BASAMENTO BASE															
	VENTILATORE FAN	d	d <sub>1</sub>	d <sub>2</sub>	n°	ø	a	b	a <sub>1</sub>	b <sub>1</sub>	a <sub>2</sub>	b <sub>2</sub>	n.xp	n.xp	n°	ø	I	J	K	L	M	N	O	P	Q	R	S	T	U	ø	
VP 400/N2		145	182	215	8	8	105	76	139	110	165	136	-	-	4	10	121	-	-	45	211	45	203	225	-	-	-	-	-	-	10
VP 451/N2		165	200	235	8	8	117	85	151	119	177	145	-	-	4	10	121	-	-	45	211	45	203	225	-	-	-	-	-	-	10
VP 452/N2																	133	-	-	58	246	55	234	260	-	-	-	-	-	-	-
VP 501/NR1		185	219	255	8	8	131	95	165	129	191	155	-	1x100	6	10	121	-	-	45	211	45	203	225	-	-	-	-	-	-	10
VP 502/NR1																	133	-	-	58	246	55	234	260	-	-	-	-	-	-	
VP 501/N2																	133	-	-	58	246	55	234	260	-	-	-	-	-	-	
VP 502/N2																	133	-	-	58	246	55	234	260	-	-	-	-	-	-	
VP 561/NR1		205	241	275	8	8	146	105	182	139	216	175	-	1x112	6	12	133	-	-	58	246	55	234	260	-	-	-	-	-	-	10
VP 562/NR1																	133	-	-	58	246	55	234	260	-	-	-	-	-	-	
VP 561/N2																	133	-	-	58	246	55	234	260	-	-	-	-	-	-	
VP 563/NR1																	197	-	-	49	276	30	289	324	-	-	-	-	-	-	
VP 562/N2																	197	-	-	49	276	30	289	324	-	-	-	-	-	-	
VP 563/N2																	197	-	-	49	276	30	289	324	-	-	-	-	-	-	
VP 631/NR1		228	265	298	8	8	166	117	200	151	236	187	-	1x112	6	12	197	-	-	49	276	30	289	324	-	-	-	-	-	-	12
VP 632/NR1																	197	-	-	49	276	30	289	324	-	-	-	-	-	-	
VP 631/N2																	197	-	-	49	276	30	289	324	-	-	-	-	-	-	
VP 633/NR1																	237	-	-	59	336	40	337	372	-	-	-	-	-	-	
VP 632/N2																	237	-	-	59	336	40	337	372	-	-	-	-	-	-	
VP 633/N2																	237	-	-	59	336	40	337	372	-	-	-	-	-	-	

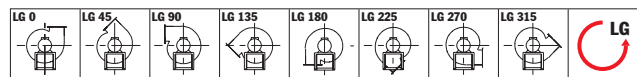


**Orientamento RD 270**  
Position RD 270

**Direzioni di rotazione (vista lato motore) - Rotation senses (seen from motor side)**



**Rotazione oraria - Clockwise rotation sense**



**Rotazione anti-oraria - Anti-Clockwise rotation sense**

# DIMENSIONI D'INGOMBRO

## OVERALL DIMENSIONS



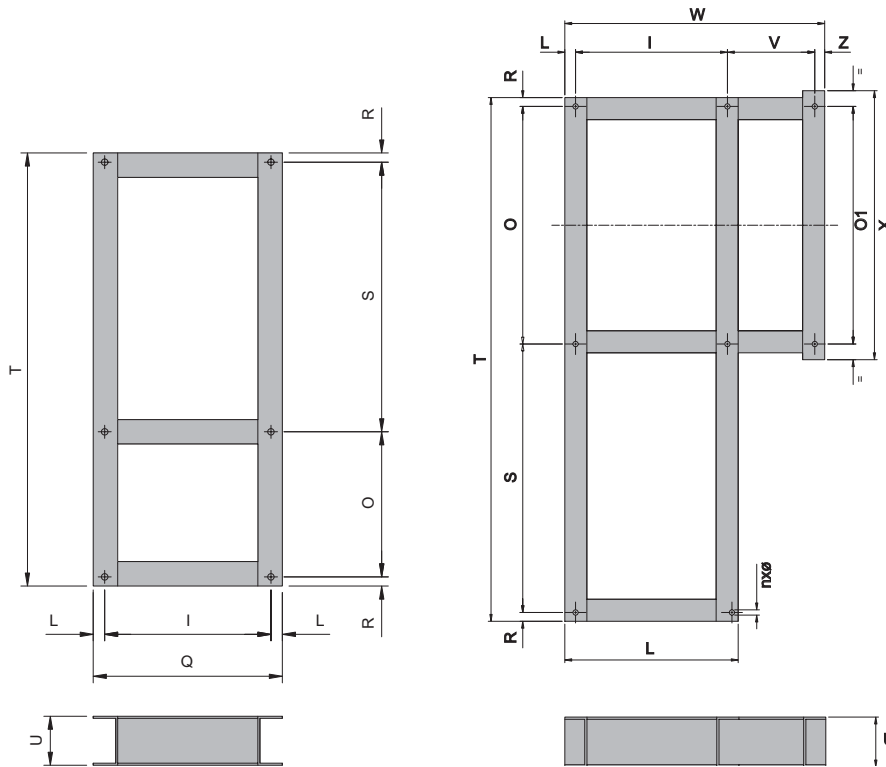
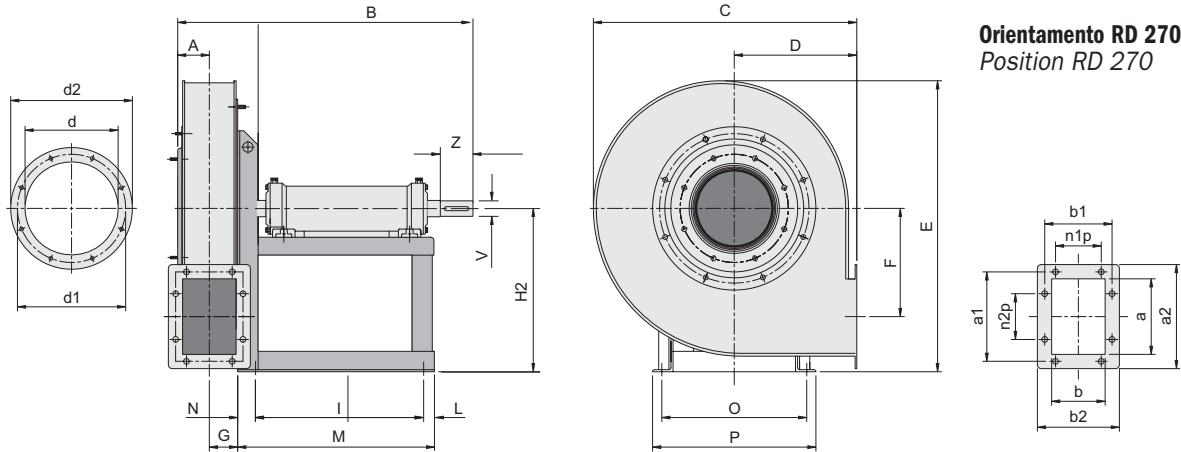
# VP 710 ÷ 1120

TIPO - TYPE		PESO WEIGHT	PD² GD²	VENTILATORE FAN										
VENTILATORE FAN	MOTORE MOTOR			kgf	kgf m²	A	B	C	D	E	F	G	H	H <sub>1</sub>
VP 711/NR1	132 SB2	189	5		570									
VP 712/NR1	132 MB2	196	5		570									
VP 711/N2	132 MB2	200	6,1	78	570	1015	475	1122	478	72	630	630	630	
VP 713/NR1	160 MA2	220	5		705									
VP 712/N2	160 MA2	224	6,1		705									
VP 713/N2	160 MB2	230	6,1		705									
VP 801/NR1	160 MA2	261	8,7											
VP 802/NR1	160 MB2	267	8,7											
VP 801/N2	160 MB2	272	11,3	87	720	1140	530	1265	539	80	710	710	710	
VP 803/NR1	160 L2	278	8,7											
VP 802/N2	160 L2	283	11,3											
VP 803/N2	180 M2	305	11,3											
VP 901/NR1	160 L2	400	15,2		740									
VP 902/NR1	180 M2	422	15,2		740									
VP 901/N2	180 M2	428	19,1	95	740	1285	600	1428	608	90	800	800	800	
VP 903/NR1	200 LA2	537	15,2		815									
VP 902/N2	200 LA2	543	19,1		815									
VP 903/N2	200 LB2	554	19,1		815									
VP 1001/NR1	200 LB2	630	25,9		835									
VP 1002/NR1	225 M2	674	25,9		910									
VP 1001/N2	225 M2	681	31,8	105	910	1430	670	1590	681	100	900	900	900	
VP 1003/NR1	250 M2	746	25,9		910									
VP 1002/N2	250 M2	753	31,8		910									
VP 1003/N2	280 S2	852	31,8		1100									
VP 1121/NR1	250 M2	860	42,8		935									
VP 1123/NR1	280 M2	992	42,8		1065									
VP 1122/N2	280 M2	999	52,8	115	1065	1600	750	1770	766	111	1000	1000	1000	
VP 1122/NR1	280 S2	959	42,8		1065									
VP 1121/N2	280 S2	967	52,8		1065									
VP 1123/N2	315 S2	1158	52,8		1065									

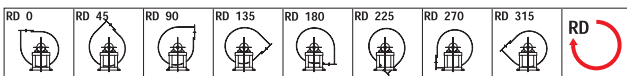
Peso ventilatore in Kgf (completo di motore)  
 Weight of ventilator (complete with motor)  
**NOTA: quota B indicativa**  
 NOTE: "B" quote indicative

TIPO - TYPE	FLANGIA ASPIRANTE INLET FLANGE					FLANGIA PREMENTE OUTLET FLANGE										BASAMENTO BASE														
	d	d <sub>1</sub>	d <sub>2</sub>	n°	∅	a	b	a <sub>1</sub>	b <sub>1</sub>	a <sub>2</sub>	b <sub>2</sub>	n <sub>1</sub> xp	n <sub>2</sub> xp	n°	∅	I	J	K	L	M	N	O	P	Q	R	S	T	U	∅	
VP 711/NR1																237	-	-	59	336	40	337	372	-	-	-	-	-	-	12
VP 712/NR1																237	-	-	59	336	40	337	372	-	-	-	-	-	-	12
VP 711/N2																237	-	-	59	336	40	337	372	-	-	-	-	-	-	12
VP 713/NR1	255	292	325	8	10	185	131	219	165	255	201	-	1x112	6	12	337	-	-	49	436	50	395	440	-	-	-	-	-	-	14
VP 712/N2																337	-	-	49	436	50	395	440	-	-	-	-	-	-	14
VP 713/N2																337	-	-	49	436	50	395	440	-	-	-	-	-	-	14
VP 801/NR1																337	-	-	49	436	50	395	440	-	-	-	-	-	-	14
VP 802/NR1																337	-	-	49	436	50	395	440	-	-	-	-	-	-	14
VP 801/N2																337	-	-	49	436	50	395	440	-	-	-	-	-	-	14
VP 803/NR1	285	332	365	8	10	207	148	241	182	277	218	1x112	1x112	8	12	337	-	-	49	436	50	395	440	-	-	-	-	-	-	14
VP 802/N2																337	-	-	49	436	50	395	440	-	-	-	-	-	-	14
VP 803/N2																357	-	-	33	460	70	434	488	-	-	-	-	-	-	17
VP 901/NR1																337	-	-	49	436	50	395	440	-	-	-	-	-	-	14
VP 902/NR1																357	-	-	33	460	70	434	488	-	-	-	-	-	-	17
VP 901/N2																357	-	-	33	460	70	434	488	-	-	-	-	-	-	17
VP 903/NR1	320	366	400	8	10	231	166	265	200	301	236	1x112	1x112	8	12	381	-	-	39	500	80	506	568	-	-	-	-	-	-	19
VP 902/N2																381	-	-	39	500	80	506	568	-	-	-	-	-	-	19
VP 903/N2																381	-	-	39	500	80	506	568	-	-	-	-	-	-	19
VP 1001/NR1																381	-	-	39	500	80	506	568	-	-	-	-	-	-	19
VP 1002/NR1																421	-	-	39	540	80	556	616	-	-	-	-	-	-	19
VP 1001/N2																421	-	-	39	540	80	556	616	-	-	-	-	-	-	19
VP 1003/NR1	360	405	440	8	10	258	185	292	219	328	255	1x112	2x112	10	12	501	-	-	39	600	60	604	690	-	-	-	-	-	-	19
VP 1002/N2																501	-	-	39	600	60	604	690	-	-	-	-	-	-	19
VP 1003/N2																591	-	-	39	690	60	690	750	-	-	-	-	-	-	21
VP 1121/NR1																501	-	-	39	600	60	604	690	-	-	-	-	-	-	19
VP 1122/NR1																591	-	-	39	690	60	690	750	-	-	-	-	-	-	21
VP 1121/N2	405	448	485	12	10	288	205	332	249	368	285	1x125	2x125	10	12	591	-	-	39	690	60	690	750	-	-	-	-	-	-	21
VP 1123/NR1																591	-	-	39	690	60	690	750	-	-	-	-	-	-	21
VP 1122/N2																591	-	-	39	690	60	690	750	-	-	-	-	-	-	21
VP 1123/N2																675	-	-	45	800	80	760	865	-	-	-	-	-	-	24

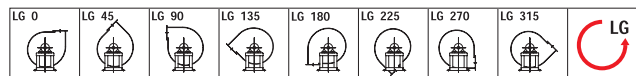




**Direzioni di rotazione (vista lato motore) - Rotation senses (seen from motor side)**



**Rotazione oraria - Clockwise rotation sense**



**Rotazione anti-oraria - Anti-Clockwise rotation sense**

# DIMENSIONI D'INGOMBRO

## OVERALL DIMENSIONS



# VP/T 500÷1120

Peso ventilatore in Kg (completo di motore) - Weight of ventilator (complete with motor)

Nota: Quota B indicativa - Note: B quote indicative

TIPO - TYPE VENTILATORE FAN	PESO WEIGHT kgf	PD <sup>2</sup> GD <sup>2</sup> kgf m <sup>2</sup>			VENTILATORE FAN										FLANGIA ASPIRANTE INLET FLANGE				
			V	Z	A	B	C	D	E	F	G	H	H <sub>1</sub>	H <sub>2</sub>	d	d <sub>1</sub>	d <sub>2</sub>	n°	∅
VP 500N/T	65	1,4	28	60	60	685	715	335	795	334	52	450	355	450	185	219	255	8	8
VP 560N/T	87	2,1	28	60	65	695	805	375	890	379	59	500	375	500	205	241	275	8	8
VP 630N/T	127	3,4	38	80	71	730	910	425	1000	427	65	560	425	560	228	265	298	8	8
VP 710N/T	171	6,1	42	110	78	855	1015	475	1122	478	72	550	475	630	255	292	325	8	10
VP 800N/T	216	11,3	42	110	87	870	1140	530	1265	539	80	620	530	710	285	332	365	8	10
VP 900N/T	355	19,1	48	110	95	885	1285	600	1428	608	90	695	600	800	320	366	400	8	10
VP 1000N/T	455	31,8	48	110	105	995	1430	670	1590	681	100	770	670	900	360	405	440	8	10
VP 1120N/T	565	52,8	55	110	115	1015	1600	750	1770	766	111	860	750	1000	405	448	485	12	10

TIPO - TYPE VENTILATORE FAN	FLANGIA PREMENTE OUTLET FLANGE										BASAMENTO BASE																		
	a	b	a <sub>1</sub>	b <sub>1</sub>	a <sub>2</sub>	b <sub>2</sub>	n <sub>1</sub> xp	n <sub>2</sub> xp	n°	∅	I	J	K	L	M	N	O	O <sub>1</sub>	P	Q	R	S	T	U	V	W	X	Z	∅
VP 500N/T	131	95	165	129	191	155	-	1x100	6	10	407	-	-	28	485	50	355	-	400	463	22,5	660	1060	120	-	-	-	-	14
VP 560N/T	146	105	182	139	216	175	-	1x112	6	12	407	-	-	28	485	50	355	-	400	463	22,5	780	1180	120	-	-	-	-	14
VP 630N/T	166	117	200	151	236	187	-	1x112	6	12	407	-	-	28	485	50	355	-	400	463	22,5	780	1180	120	-	-	-	-	14
VP 710N/T	185	131	219	165	255	201	-	1x112	6	12	477	-	-	33	560	50	485	400	530	543	22,5	720	1250	160	216	746	550	20	19
VP 800N/T	207	148	241	182	277	218	1x112	1x112	8	12	477	-	-	33	560	50	485	485	530	543	22,5	970	1500	160	234	774	615	30	19
VP 900N/T	231	166	265	200	301	236	1x112	1x112	8	12	477	-	-	33	560	50	485	500	530	543	22,5	970	1500	160	256	796	655	30	19
VP 1000N/T	258	185	292	219	328	255	1x112	2x112	10	12	551	-	-	39	650	60	762	526	826	629	32	974	1800	180	297	923	826	36	19
VP 1120N/T	288	205	332	249	368	285	1x125	2x125	10	12	551	-	-	39	650	60	862	630	926	629	32	974	1900	180	317	943	926	36	19





### VP 500N/T

Il ventilatore è orientabile  
The fan is revolvable

Peso ventilatore in kgf 65  
Weight of ventilator in kgf 65

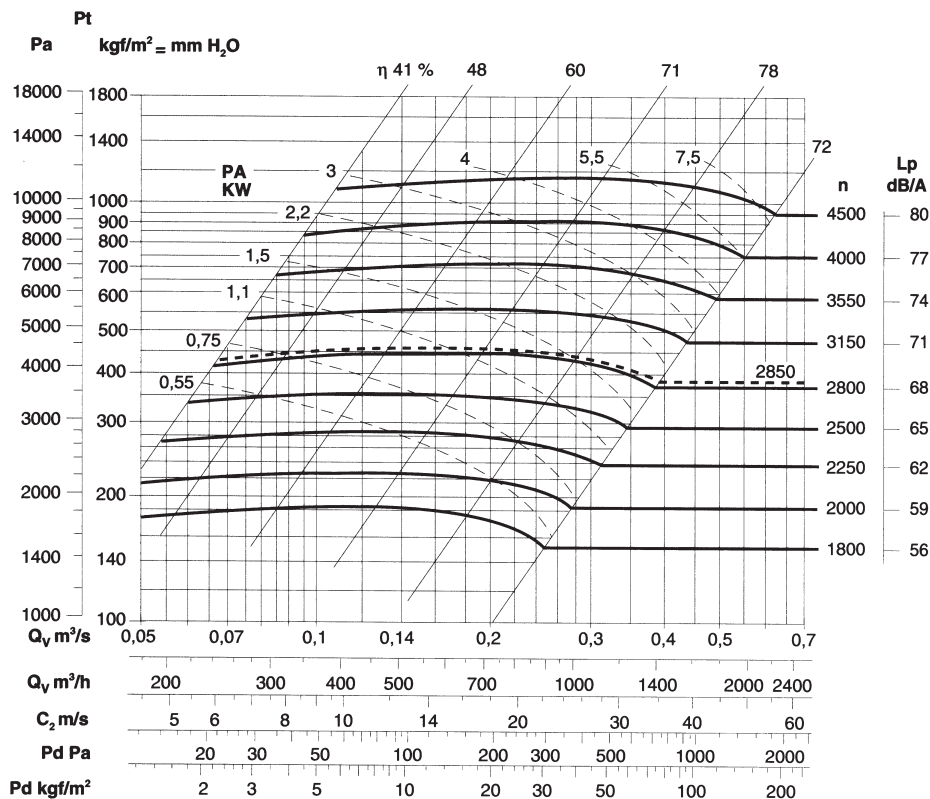
PD<sup>2</sup> = 1,4 kgf m<sup>2</sup>  
GD<sup>2</sup> = 1,4 kgf m<sup>2</sup>

Massima velocità di rotazione  
Maximum rotation speed

<100°C = 4000  
100÷200°C = 3550  
200÷300°C = 3150

Tolleranza sulla rumorosità + 3 dB(A)  
Noise tolerance + 3 dB(A)

Tolleranza sulla potenza assorbita ± 3%  
Absorbed power tolerance ± 3%



### VP 560N/T

Il ventilatore è orientabile  
The fan is revolvable

Peso ventilatore in kgf 87  
Weight of ventilator in kgf 87

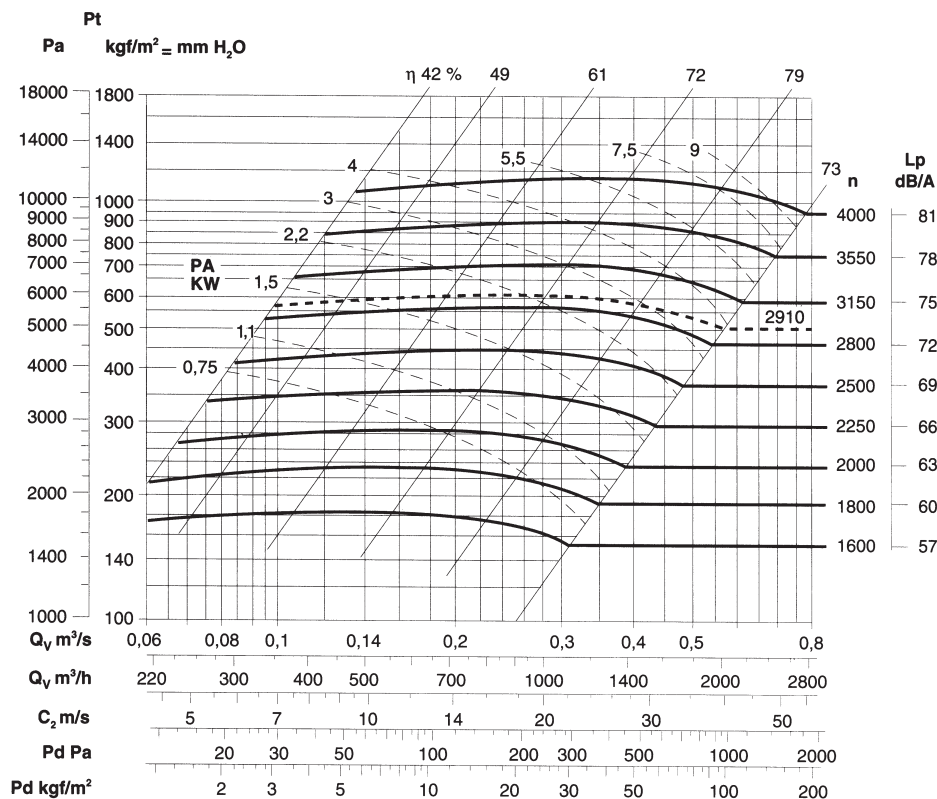
PD<sup>2</sup> = 2,1 kgf m<sup>2</sup>  
GD<sup>2</sup> = 2,1 kgf m<sup>2</sup>

Massima velocità di rotazione  
Maximum rotation speed

<100°C = 3750  
100÷200°C = 3350  
200÷300°C = 3000

Tolleranza sulla rumorosità + 3 dB(A)  
Noise tolerance + 3 dB(A)

Tolleranza sulla potenza assorbita ± 3%  
Absorbed power tolerance ± 3%





# PRESTAZIONI VENTILATORI A TRASMISSIONE BELT DRIVEN FANS PERFORMANCES



## VP 630N/T

Il ventilatore è orientabile  
The fan is revolvable

Peso ventilatore in kgf 127  
Weight of ventilator in kgf 127

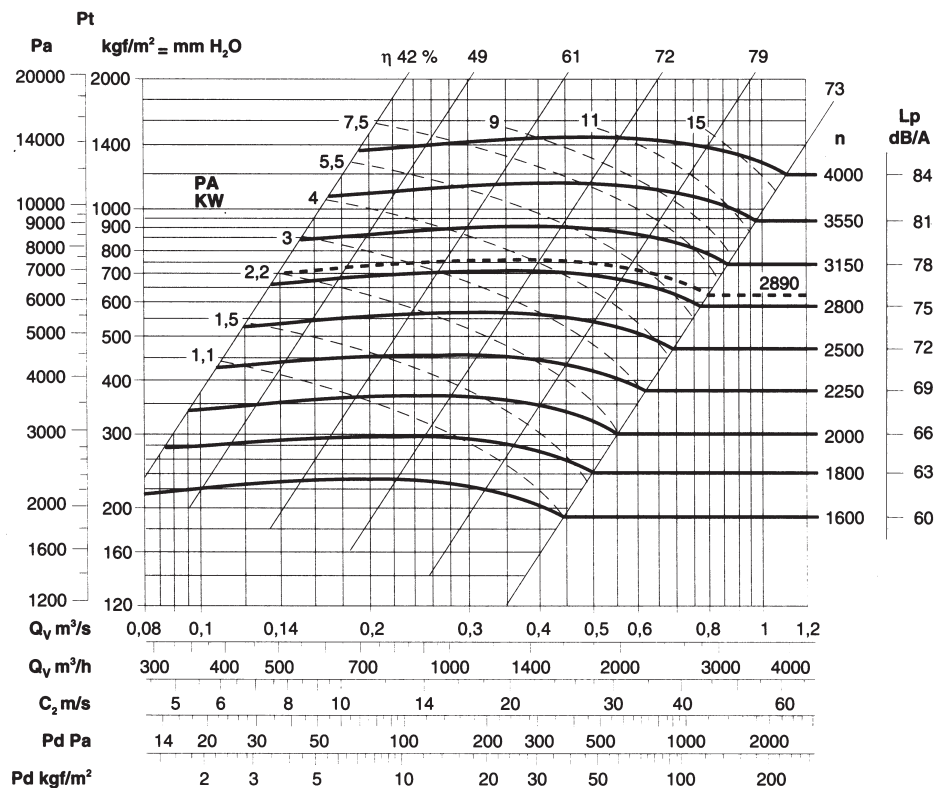
PD<sup>2</sup> = 3,4 kgf m<sup>2</sup>  
GD<sup>2</sup> = 3,4 kgf m<sup>2</sup>

Massima velocità di rotazione  
Maximum rotation speed

<100°C = 3550  
100÷200°C = 3150  
200÷300°C = 2800

Tolleranza sulla rumorosità + 3 dB(A)  
Noise tolerance + 3 dB(A)

Tolleranza sulla potenza assorbita ± 3%  
Absorbed power tolerance ± 3%



## VP 710N/T

Il ventilatore NON è orientabile  
The fan is NOT revolvable

Peso ventilatore in kgf 171  
Weight of ventilator in kgf 171

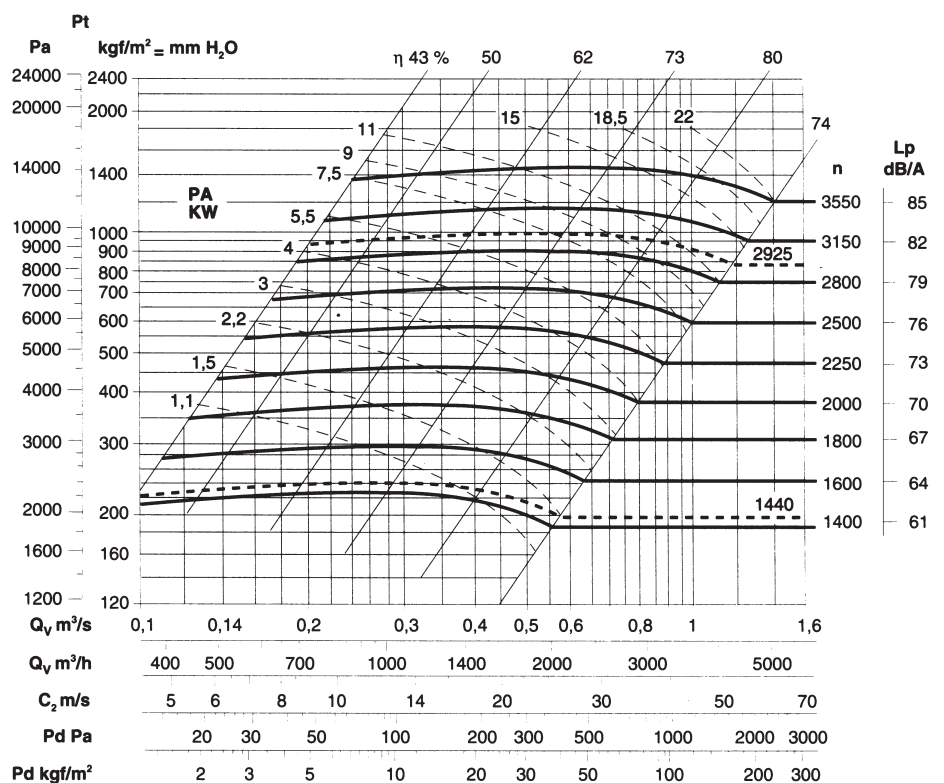
PD<sup>2</sup> = 6,1 kgf m<sup>2</sup>  
GD<sup>2</sup> = 6,1 kgf m<sup>2</sup>

Massima velocità di rotazione  
Maximum rotation speed

<100°C = 3350  
100÷200°C = 3000  
200÷300°C = 2600

Tolleranza sulla rumorosità + 3 dB(A)  
Noise tolerance + 3 dB(A)

Tolleranza sulla potenza assorbita ± 3%  
Absorbed power tolerance ± 3%





# PRESTAZIONI VENTILATORI A TRASMISSIONE

## BELT DRIVEN FANS PERFORMANCES

### VP 800N/T

Il ventilatore NON è orientabile  
The fan is NOT revolvable

Peso ventilatore in kgf 216  
Weight of ventilator in kgf 216

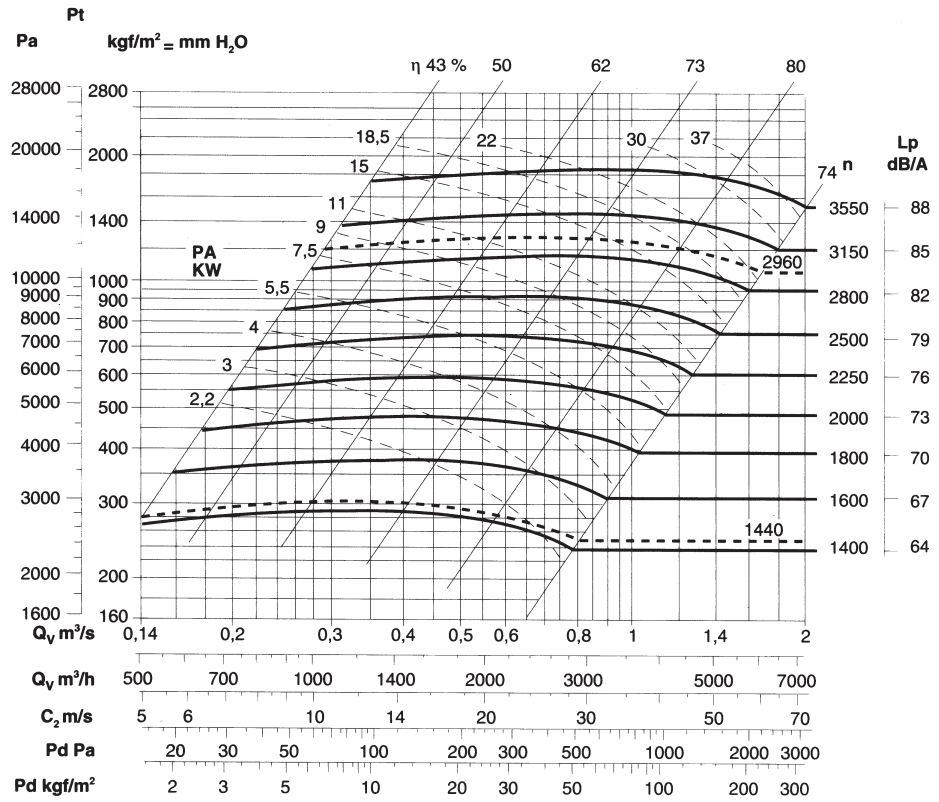
PD<sup>2</sup> = 11,3 kgf m<sup>2</sup>  
GD<sup>2</sup> = 11,3 kgf m<sup>2</sup>

Massima velocità di rotazione  
Maximum rotation speed

<100°C = 3150  
100÷200°C = 2800  
200÷300°C = 2500

Tolleranza sulla rumorosità + 3 dB(A)  
Noise tolerance + 3 dB(A)

Tolleranza sulla potenza assorbita ± 3%  
Absorbed power tolerance ± 3%



### VP 900N/T

Il ventilatore NON è orientabile  
The fan is NOT revolvable

Peso ventilatore in kgf 355  
Weight of ventilator in kgf 355

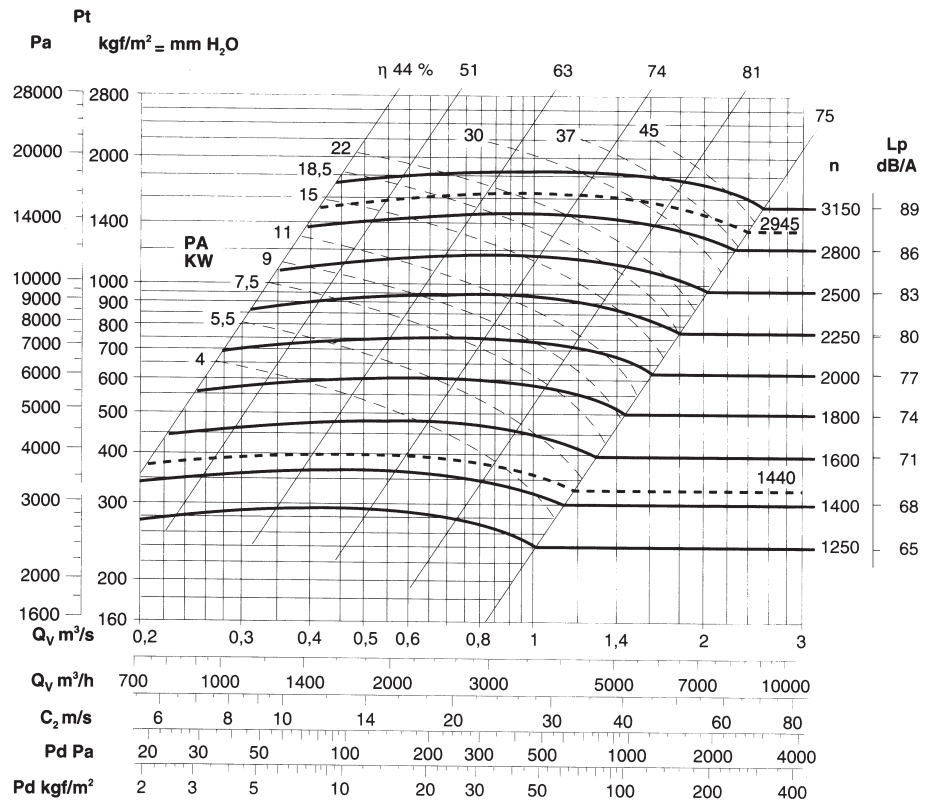
PD<sup>2</sup> = 19,1 kgf m<sup>2</sup>  
GD<sup>2</sup> = 19,1 kgf m<sup>2</sup>

Massima velocità di rotazione  
Maximum rotation speed

<100°C = 3000  
100÷200°C = 2650  
200÷300°C = 2350

Tolleranza sulla rumorosità + 3 dB(A)  
Noise tolerance + 3 dB(A)

Tolleranza sulla potenza assorbita ± 3%  
Absorbed power tolerance ± 3%



# PRESTAZIONI VENTILATORI A TRASMISSIONE

## BELT DRIVEN FANS PERFORMANCES



### VP 1000N/T

Il ventilatore NON è orientabile  
The fan is NOT revolvable

Peso ventilatore in kgf 455  
Weight of ventilator in kgf 455

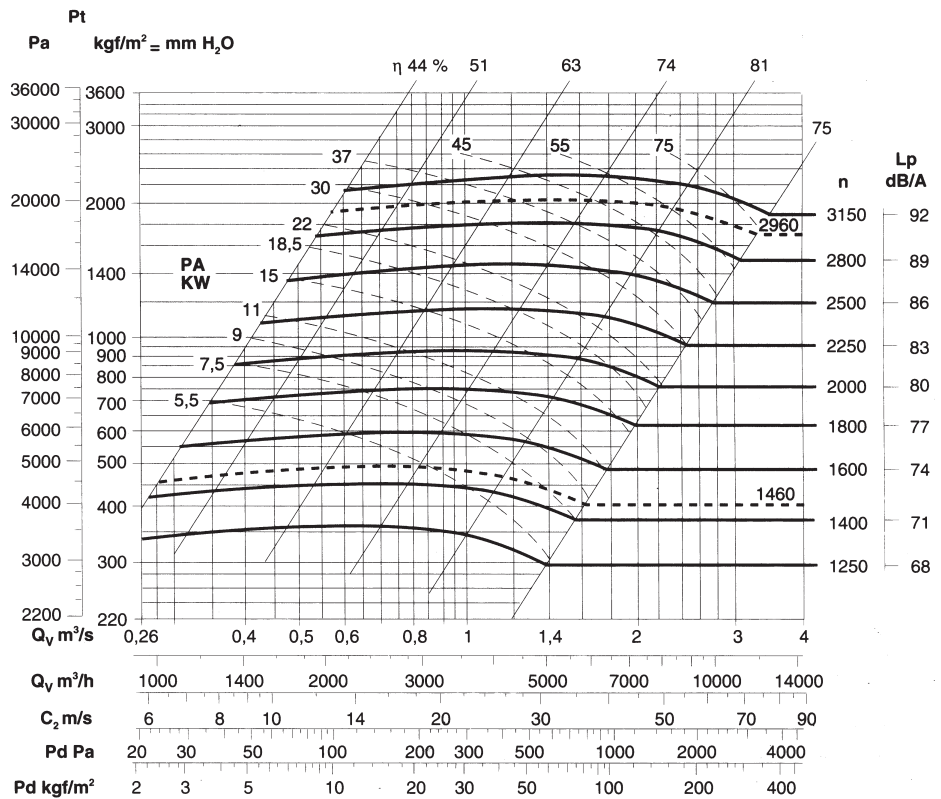
PD<sup>2</sup> = 31,8 kgf m<sup>2</sup>  
GD<sup>2</sup> = 31,8 kgf m<sup>2</sup>

Massima velocità di rotazione  
Maximum rotation speed

<100°C = 2800  
100÷200°C = 2500  
200÷300°C = 2250

Tolleranza sulla rumorosità + 3 dB(A)  
Noise tolerance + 3 dB(A)

Tolleranza sulla potenza assorbita ± 3%  
Absorbed power tolerance ± 3%



### VP 1120N/T

Il ventilatore NON è orientabile  
The fan is NOT revolvable

Peso ventilatore in kgf 565  
Weight of ventilator in kgf 565

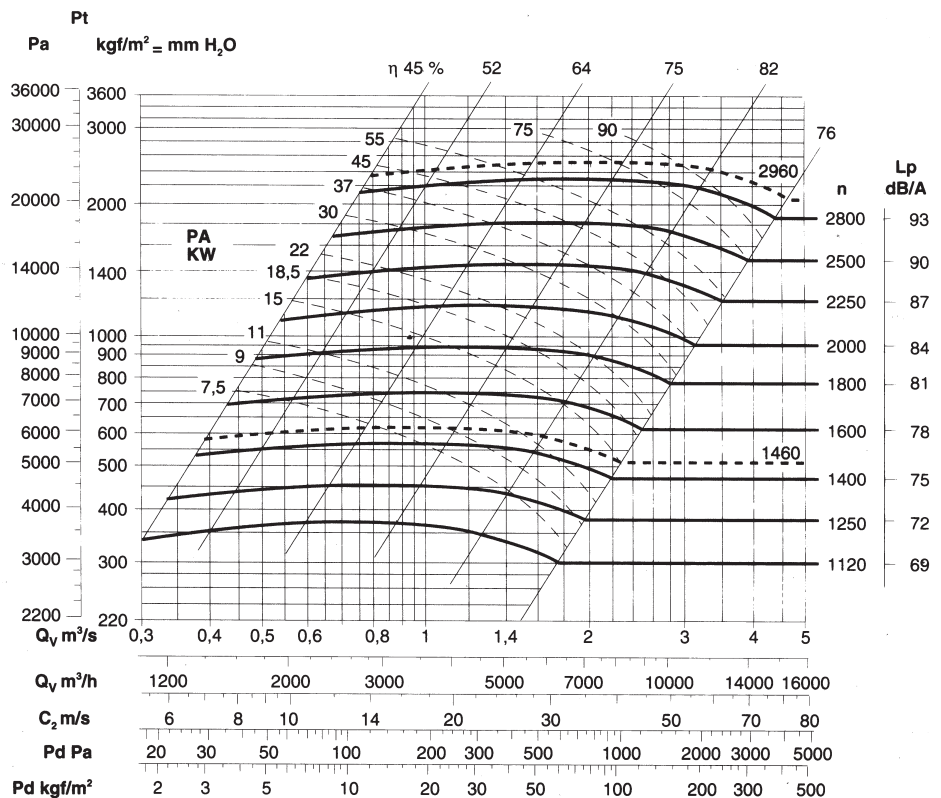
PD<sup>2</sup> = 52,8 kgf m<sup>2</sup>  
GD<sup>2</sup> = 52,8 kgf m<sup>2</sup>

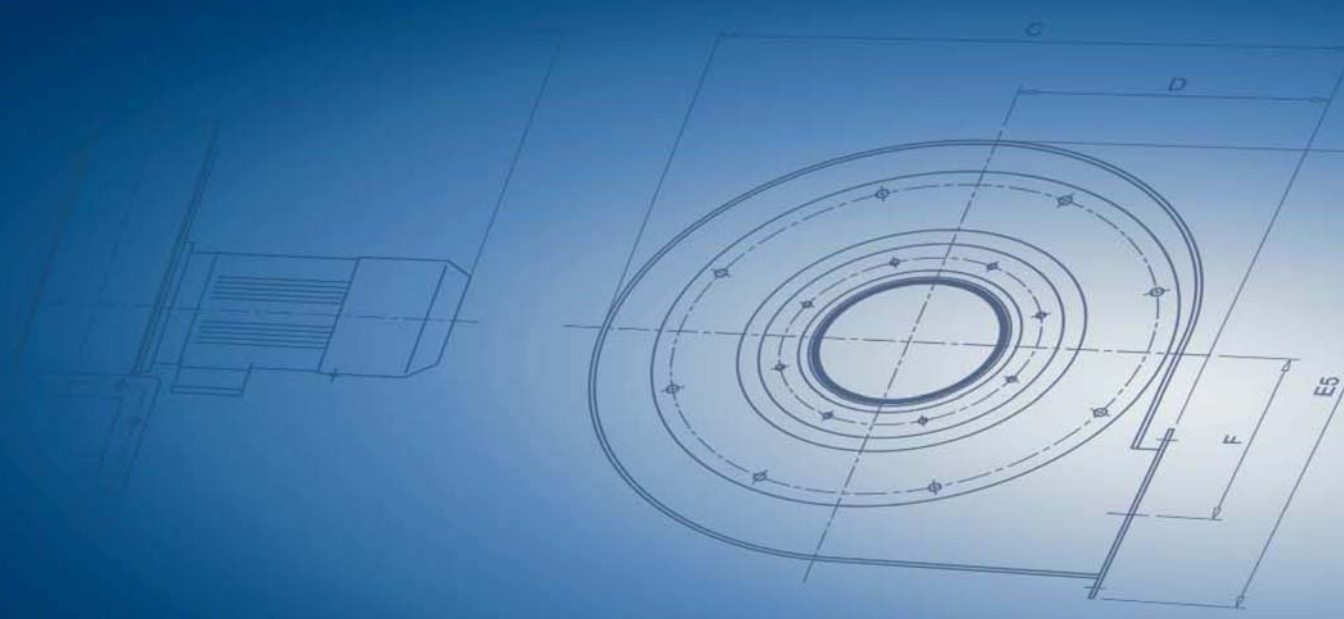
Massima velocità di rotazione  
Maximum rotation speed

<100°C = 2650  
100÷200°C = 2350  
200÷300°C = 2100

Tolleranza sulla rumorosità + 3 dB(A)  
Noise tolerance + 3 dB(A)

Tolleranza sulla potenza assorbita ± 3%  
Absorbed power tolerance ± 3%





ACF Ventilatoren GmbH | Elf Stücken 21 | 49324 Melle | Tel.: +49(0)5422-9895-0 | Fax +49(0)5422-9895-15  
www.acf-ventilatoren.de | info@acf-ventilatoren.de