



**ACF**

VENTILATOREN



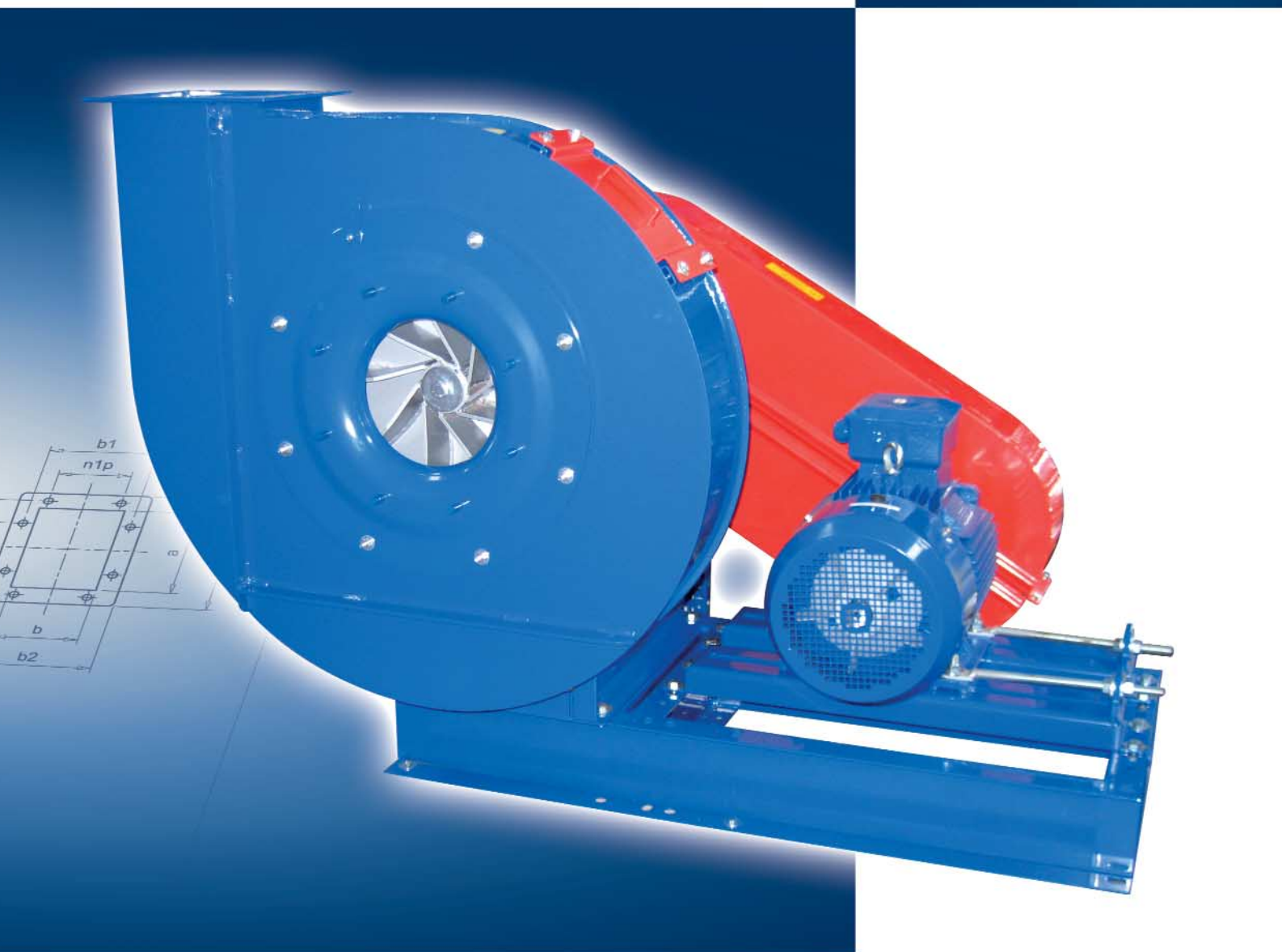
***Radialventilator  
Baureihe: ZA***

# ZA

**VENTILATORI DA TRASPORTO**  
*BLOWER FOR MATERIAL TRANSPORTING*



**GIRANTE A PALE APERTE**  
OPEN BLADES IMPELLER



**MEDIA PRESSIONE**  
MEDIUM PRESSURE

**Portata/Flow rate:**  
**720 ÷ 41400 m<sup>3</sup>/h**

**Pressione/Pressure:**  
**260 ÷ 1080 mm H<sub>2</sub>O**



**ACF**



**Ihr Partner für Ventilatoren**  
Stahl | Edelstahl | Aluminium Kunststoff

# ZA

## VENTILATORI DA TRASPORTO

### BLOWER FOR MATERIAL TRANSPORTING

#### **Ventilatore ad alto rendimento: Mod. ZA.**

Campo di lavoro: portate piccole, prevalenze medio alte.

Tipo di pale: aperte. Applicazioni: per trasporto pneumatico, fumi, di materiali solidi in miscela con aria, segatura e trucioli di legno; anche per materiali filamentosi che ostruirebbero una ventola chiusa a pale rovesce. Temperatura del fluido: fino a 60° C in esecuzione standard; esecuzioni speciali per temperature superiori. Caratteristiche costruttive: ventilatore di costruzione particolarmente robusta eseguito in lamiera verniciata, ventola in acciaio equilibrata staticamente e dinamicamente. Caratteristiche di funzionamento: condizioni dell'aria in aspirazione  $T = 15^{\circ} \text{C}$ ,  $p = 1 \text{ atm}$ .

Rumorosità: i valori di rumorosità sono ottenuti attraverso letture eseguite nei 4 punti cardinali alla distanza di 1,5mt dal ventilatore.

Sono esclusi motore e trasmissione; letture in campo libero con ventilatori intubati secondo norme EN10531.

Versione per alte temperature: con ventolina di raffreddamento fino a 300°C, esecuzioni speciali a richiesta per temperature fino a 450°C.

#### **High efficiency fan: Mod. ZA.**

*Field of application: low capacities, high and low pressures.*

*Type of blades: open. Applications: for the pneumatic conveyance of solid materials mixed with air, sawdust and woodchips; particularly suitable for fibrous materials that could clogg a backward type impeller of normal construction. Air temperatue: up to 60° C standard, special features for higher temperatures.*

*Construction specifications: rigid construction in sheet metal. Statically and dynamically balanced impellers.*

*Working principles: condition of ducted air  $T = 15^{\circ} \text{C}$ ,  $p = 1 \text{ atm}$ .*

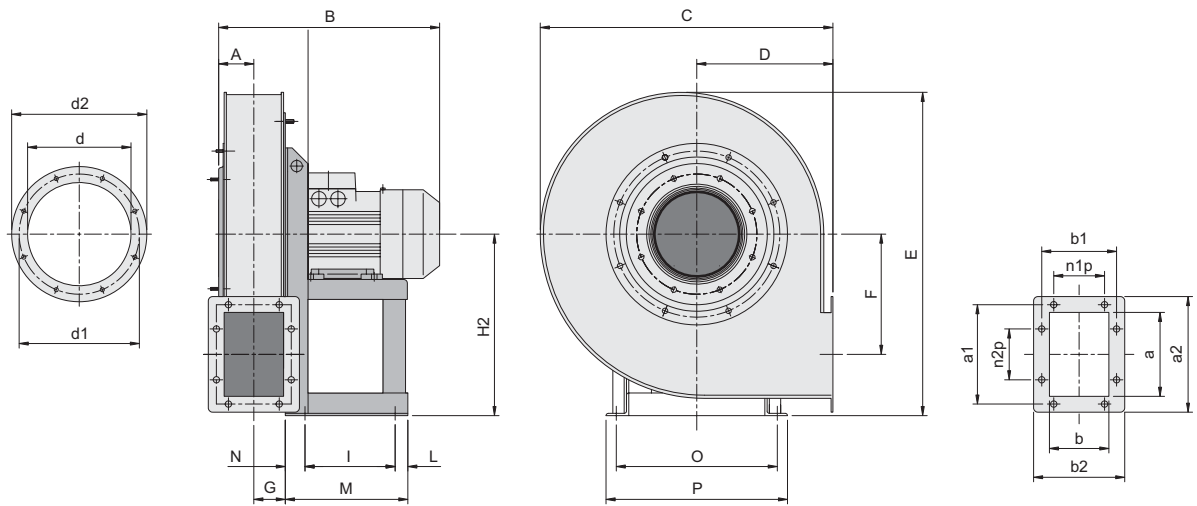
*Noise level: noise level are obtained by readings taken at 4 points, at a distance of 1,5mt from the fan.*

*Motors and trasmission are excluded. Readings are in free field with a ducted fan according to EN10531.*

*Temperature resistant features with small cooling disc up to 300°C.*

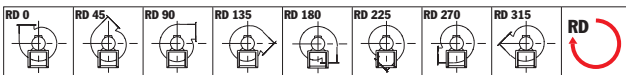
*Special arrangement on request up to 450°C.*



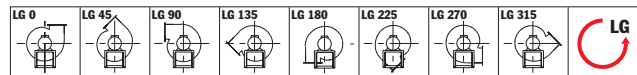


**Orientamento RD 270**  
Position RD 270

**Direzioni di rotazione (vista lato motore) - Rotation senses (seen from motor side)**



**Rotazione oraria - Clockwise rotation sense**



**Rotazione anti-oraria - Anti-Clockwise rotation sense**

# DIMENSIONI D'INGOMBRO

## OVERALL DIMENSIONS

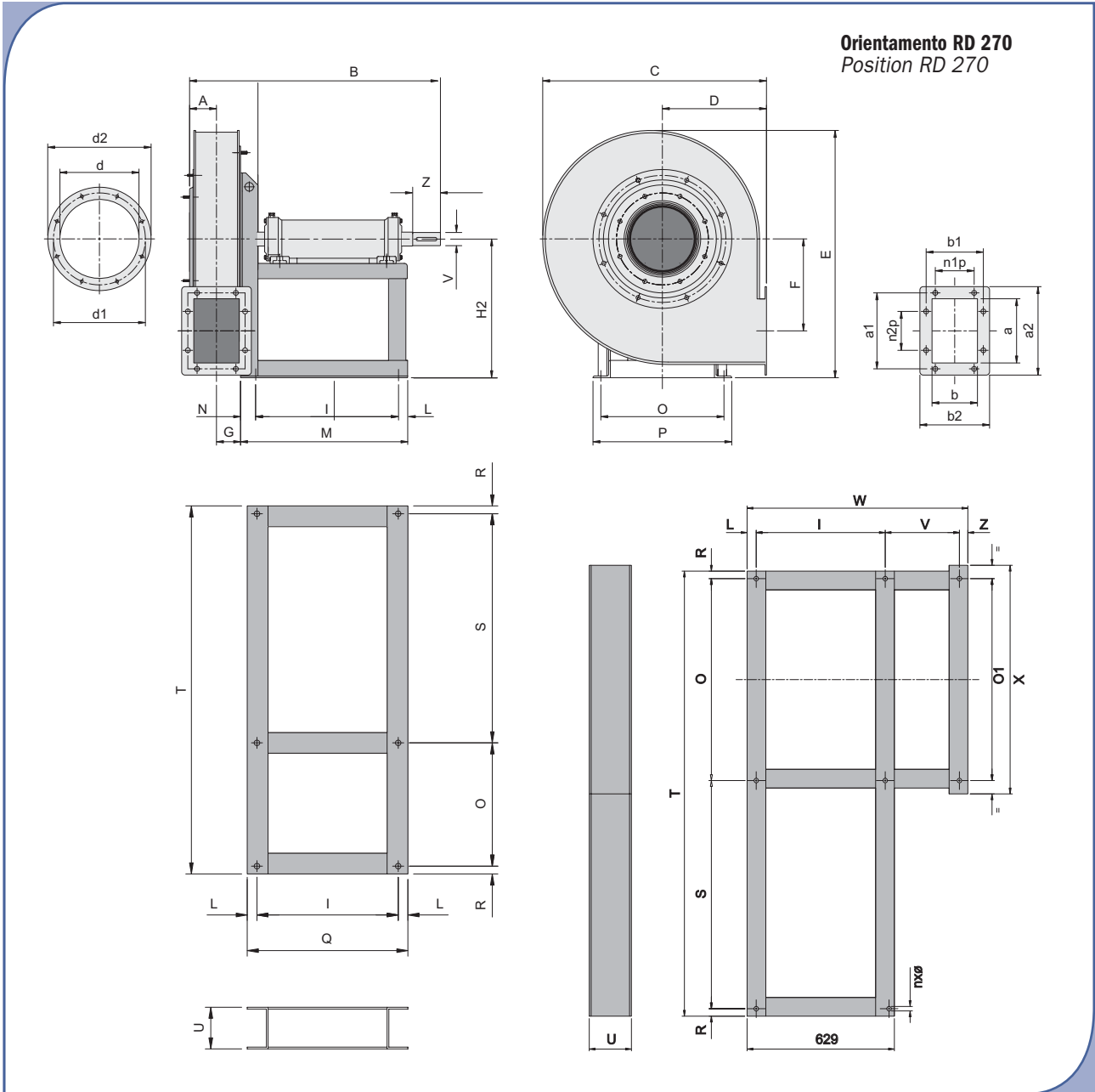


# ZA 400÷1000

TIPO - TYPE		PESO WEIGHT	PD² GD²	VENTILATORE FAN									
VENTILATORE FAN	MOTORE MOTOR			kgf	kgf m²	A	B	C	D	E	F	G	H
ZA 400/P2	80 A2	31	0,36	42	330	590	280	658	273	38	375	375	375
ZA 400/P2	80 B2	32			330								
ZA 450/P2	80 B2	36	0,7	46	340	645	300	715	305	42	400	400	400
ZA 450/P2	90 S2	40			375								
ZA 500/P2	90 L2	58	1	52	385	715	335	795	342	47	450	450	450
ZA 500/P2	100 LA2	65			455								
ZA 560/P2	100 LA2	80	1,6	59	465	805	375	890	387	54	500	500	500
ZA 560/P2	112 M2	85			465								
ZA 630/P2	132 SA2	122	3,3	65	545	910	425	1000	436	59	560	560	560
ZA 630/P2	132 SB2	128			545								
ZA 710/P2	132 SB2	148	5,4	70	555	1015	475	1122	488	65	630	630	630
ZA 710/P2	132 MB2	163			555								
ZA 710/P2	160 MA2	185			690								
ZA 800/P2R	160 MA2	245	8		705								
ZA 800/P2	160 MB2	248			705								
ZA 800/P2	160 L2	282	10,1	78	705	1140	530	1265	551	72	710	710	710
ZA 800/P4R	100 LB4	169			505								
ZA 800/P4	112 M4	178			505								
ZA 900/P4R	132 SA4	266	13	86	585	1285	600	1428	620	80	800	800	800
ZA 900/P4	132 MA4	294			585								
ZA 1000/P4R	132 MB4	369	23	95	605	1430	670	1590	690	91	900	900	900
ZA 1000/P4	160 M4	457			740								

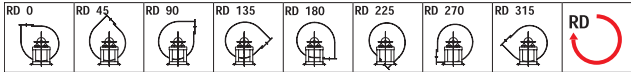
**Peso ventilatore in Kgf (completo di motore)**  
 Weight of ventilator (complete with motor)  
**NOTA: quota B indicativa**  
 NOTE: "B" quote indicative

TIPO - TYPE	FLANGIA ASPIRANTE INLET FLANGE					FLANGIA PREMENTE OUTLET FLANGE										BASAMENTO BASE															
	VENTILATORE FAN	d	d <sub>1</sub>	d <sub>2</sub>	n°	∅	a	b	a <sub>1</sub>	b <sub>1</sub>	a <sub>2</sub>	b <sub>2</sub>	n <sub>1xp</sub>	n <sub>2xp</sub>	n°	∅	I	J	K	L	M	N	O	P	Q	R	S	T	U	∅	
ZA 400/P2	130	165	190	4	8	95	68	129	102	155	128	-	-	4	10	121	-	-	45	211	45	203	225	-	-	-	-	-	-	-	10
ZA 450/P2	145	182	215	8	8	105	76	139	110	165	136	-	-	4	10	121	-	-	45	211	45	203	225	-	-	-	-	-	-	-	10
ZA 500/P2	165	200	235	8	8	117	85	151	119	177	145	-	-	4	10	133	-	-	58	246	55	234	260	-	-	-	-	-	-	-	10
ZA 560/P2	185	219	250	8	8	131	95	165	129	191	155	-	1x100	6	10	197	-	-	49	276	30	289	324	-	-	-	-	-	-	-	12
ZA 630/P2	205	241	275	8	8	146	105	182	139	216	175	-	1x112	6	12	237	-	-	59	336	40	337	372	-	-	-	-	-	-	-	12
ZA 710/P2	228	265	298	8	8	166	117	200	151	236	187	-	1x112	6	12	237	-	-	59	336	40	337	372	-	-	-	-	-	-	-	12
ZA 800/P2R	255	292	325	8	10	185	131	219	165	255	201	-	1x112	6	12	337	-	-	49	436	50	395	440	-	-	-	-	-	-	-	14
ZA 800/P2																337	-	-	49	436	50	395	440	-	-	-	-	-	-	-	14
ZA 800/P2																337	-	-	49	436	50	395	440	-	-	-	-	-	-	-	14
ZA 800/P4R																197	-	-	49	276	30	289	324	-	-	-	-	-	-	-	12
ZA 800/P4																197	-	-	49	276	30	289	324	-	-	-	-	-	-	-	12
ZA 900/P4R	285	332	365	8	10	207	148	241	182	277	218	1x112	1x112	8	12	237	-	-	59	336	40	337	372	-	-	-	-	-	-	-	12
ZA 1000/P4R	320	366	400	8	10	231	166	265	200	301	236	1x112	1x112	8	12	237	-	-	59	336	40	337	372	-	-	-	-	-	-	-	12
ZA 1000/P4																337	-	-	49	436	50	395	440	-	-	-	-	-	-	-	14

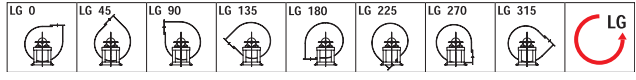


**Orientamento RD 270**  
Position RD 270

**Direzioni di rotazione (vista lato motore) - Rotation senses (seen from motor side)**



**Rotazione oraria - Clockwise rotation sense**



**Rotazione anti-oraria - Anti-Clockwise rotation sense**

# DIMENSIONI D'INGOMBRO

## OVERALL DIMENSIONS



# ZA/T 400÷1000

Peso ventilatore in Kgf (completo di motore) - Weight of ventilator (complete with motor)

Nota: Quota B indicativa - Note: B quote indicative

TIPO - TYPE VENTILATORE FAN	PESO WEIGHT	PD <sup>2</sup> GD <sup>2</sup>	ALBERO SHAFT		VENTILATORE FAN										FLANGIA ASPIRANTE INLET FLANGE				
	kgf	kgf m <sup>2</sup>	V	Z	A	B	C	D	E	F	G	H	H <sub>1</sub>	H <sub>2</sub>	d	d <sub>1</sub>	d <sub>2</sub>	n°	∅
<b>ZA 400/P</b>	35	0,36	24	50	42	510	590	280	658	273	38	375	280	375	130	165	190	4	8
<b>ZA 450/P</b>	38	0,7	24	50	46	520	645	300	715	305	42	400	300	400	145	182	215	8	8
<b>ZA 500/P</b>	53	1	28	60	52	675	715	335	795	342	47	450	335	450	165	200	235	8	8
<b>ZA 560/P</b>	80	1,6	28	60	59	685	805	375	890	387	54	500	375	500	185	219	250	8	8
<b>ZA 630/P</b>	104	3,3	38	80	65	720	910	425	1000	436	59	560	425	560	205	241	275	8	8
<b>ZA 710/P</b>	140	5,4	42	110	70	835	1015	475	1122	488	65	550	475	630	228	265	298	8	8
<b>ZA 800/P</b>	183	10,1	42	110	78	850	1140	530	1265	551	72	620	530	710	255	292	325	8	10
<b>ZA 900/P</b>	260	16,4	48	110	86	870	1285	600	1428	620	80	695	600	800	285	332	365	8	10
<b>ZA 1000/P</b>	365	27	48	110	95	975	1430	670	1590	690	91	770	670	900	320	366	400	8	10

TIPO - TYPE VENTILATORE FAN	FLANGIA PREMENTE OUTLET FLANGE										BASAMENTO BASE																			
	a	b	a <sub>1</sub>	b <sub>1</sub>	a <sub>2</sub>	b <sub>2</sub>	n <sub>1</sub> xp	n <sub>2</sub> xp	n°	∅	I	J	K	L	M	N	O	O <sub>1</sub>	P	Q	R	S	T	U	V	W	X	Z	h	∅
<b>ZA 400/P</b>	95	68	129	102	155	128	-	-	4	10	284	-	-	23	347	40	288	-	324	330	18	576	900	100	-	-	-	-	-	12
<b>ZA 450/P</b>	105	76	139	110	165	136	-	-	4	10	284	-	-	23	347	40	288	-	324	330	18	576	900	100	-	-	-	-	-	12
<b>ZA 500/P</b>	117	85	151	119	177	145	-	-	4	10	407	-	-	28	485	50	355	-	400	463	22,5	660	1060	120	-	-	-	-	-	14
<b>ZA 560/P</b>	131	95	165	129	191	155	-	1x100	6	10	407	-	-	28	485	50	355	-	400	463	22,5	780	1180	120	-	-	-	-	-	14
<b>ZA 630/P</b>	146	105	182	139	216	175	-	1x112	6	12	407	-	-	28	485	50	355	-	400	463	22,5	780	1180	120	-	-	-	-	-	14
<b>ZA 710/P</b>	166	117	200	151	236	187	-	1x112	6	12	477	-	-	33	560	50	485	410	530	543	22,5	720	1250	160	203	733	520	20	8	17
<b>ZA 800/P</b>	185	131	219	165	255	201	-	1x112	6	12	477	-	-	33	560	50	485	420	530	543	22,5	970	1500	160	217	747	540	20	8	17
<b>ZA 900/P</b>	207	148	241	182	277	218	1x112	1x112	8	12	477	-	-	33	560	50	485	485	530	543	22,5	970	1500	160	241	776	625	25	8	17
<b>ZA 1000/P</b>	231	166	265	200	301	236	1x112	1x112	8	12	551	-	-	39	650	60	762	520	826	629	32	974	1800	180	279	904	826	35	8	19



# CARATTERISTICHE IN MANDATA VENTILATORI SERIE "ZA"

## OUTLET CHARACTERISTICS OF "ZA" SERIES VENTILATORS

### MOTORE A 2/4 POLI - 2/4 POLES MOTORS

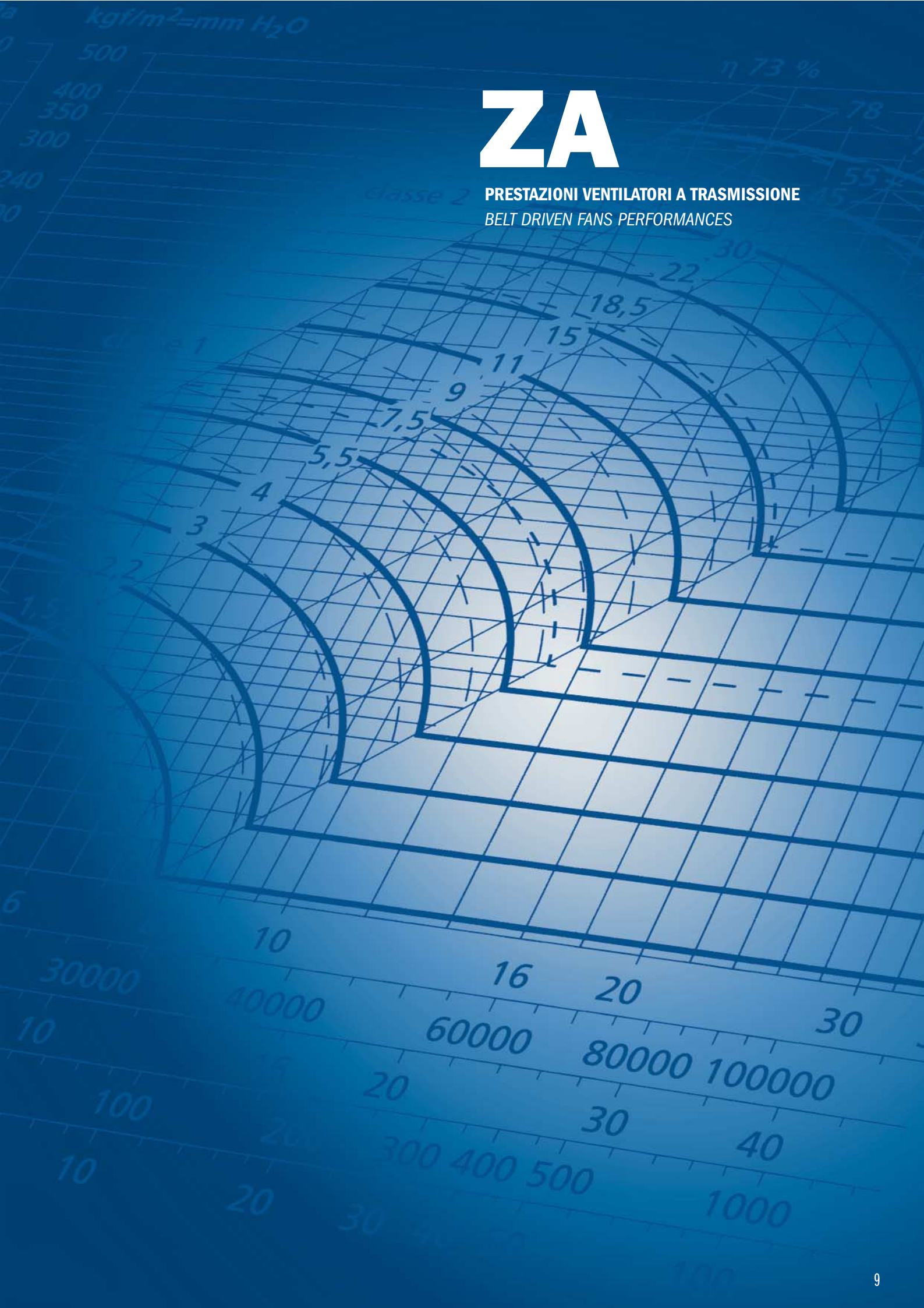
TIPO - TYPE		MOTORE MOTOR	KW inst.	KW ass.	n	dB(A)	Qv m³/h																		
VENTILATORE FAN	80 A2						80 B2	80 B2	90 S2	90 L2	100 LA2	100 LA2	112 M2	132 SA2	132 SB2	132 SB2	132 MB2	160 MA2	160 MA2	160 MB2	160 L2	100 LB4	112 M4	132 SA4	132 MA4
72																									
108																									
144																									
180																									
216																									
252																									
288																									
324																									
360																									
396																									
468																									
504																									
576																									
604																									
720																									
792																									
900																									
1044																									
1152																									
1296																									
1476																									
1656																									
1872																									
2124																									
2376																									
2664																									
3024																									
3384																									
3780																									
4140																									

TOLLERANZA SULLA PORTATA ±5% - LOAD TOLERANCE ±5%  
 TOLLERANZA SULLA RUMOROSITÀ +3dB (A) - NOISE TOLERANCE +3dB (A)

Valori riferiti a:/ Datas referring to: T=15°C; P=1 atm

# ZA

PRESTAZIONI VENTILATORI A TRASMISSIONE  
BELT DRIVEN FANS PERFORMANCES





# PRESTAZIONI VENTILATORI A TRASMISSIONE BELT DRIVEN FANS PERFORMANCES

## ZA 400/P

Il ventilatore è orientabile  
The fan is revolvable

Peso ventilatore in kgf 35  
Weight of ventilator in kgf 35

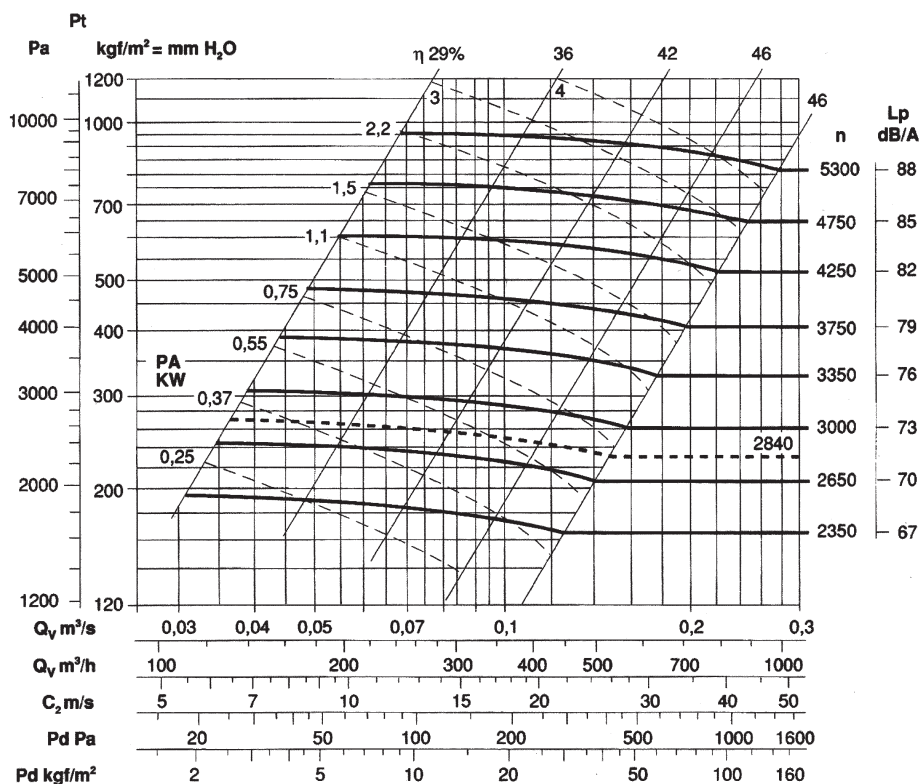
PD<sup>2</sup> = 0,36 kgf m<sup>2</sup>  
GD<sup>2</sup> = 0,36 kgf m<sup>2</sup>

Massima velocità di rotazione  
Maximum rotation speed

<100°C = 5300  
100÷200°C = 5000  
200÷300°C = 4700

Tolleranza sulla rumorosità + 3 dB(A)  
Noise tolerance + 3 dB(A)

Tolleranza sulla potenza assorbita ± 3%  
Absorbed power tolerance ± 3%



## ZA 450/P

Il ventilatore è orientabile  
The fan is revolvable

Peso ventilatore in kgf 38  
Weight of ventilator in kgf 38

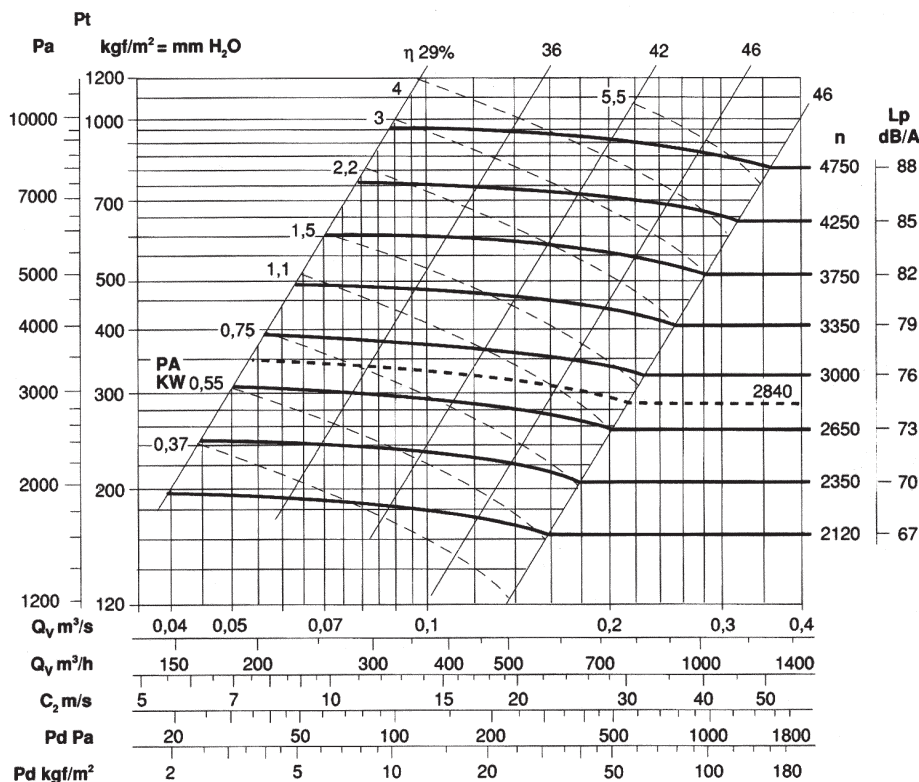
PD<sup>2</sup> = 0,7 kgf m<sup>2</sup>  
GD<sup>2</sup> = 0,7 kgf m<sup>2</sup>

Massima velocità di rotazione  
Maximum rotation speed

<100°C = 4750  
100÷200°C = 4500  
200÷300°C = 4150

Tolleranza sulla rumorosità + 3 dB(A)  
Noise tolerance + 3 dB(A)

Tolleranza sulla potenza assorbita ± 3%  
Absorbed power tolerance ± 3%



# PRESTAZIONI VENTILATORI A TRASMISSIONE

## BELT DRIVEN FANS PERFORMANCES



### ZA 500/P

Il ventilatore è orientabile  
The fan is revolvable

Peso ventilatore in kgf 53  
Weight of ventilator in kgf 53

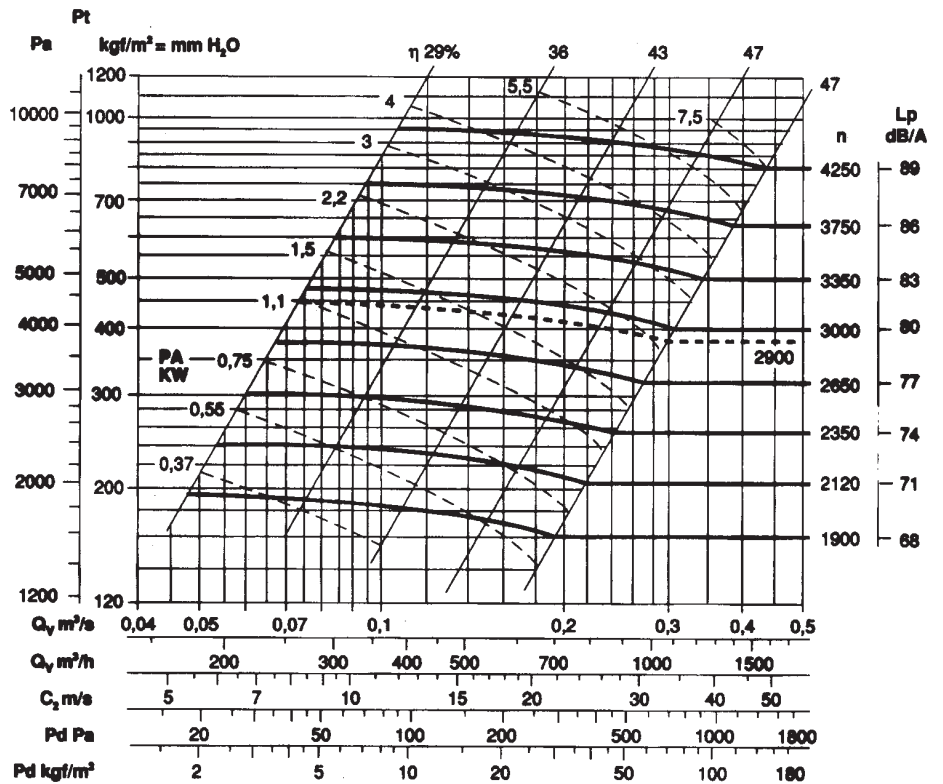
PD<sup>2</sup> = 1 kgf m<sup>2</sup>  
GD<sup>2</sup> = 1 kgf m<sup>2</sup>

Massima velocità di rotazione  
Maximum rotation speed

<100°C = 4250  
100÷200°C = 4000  
200÷300°C = 3750

Tolleranza sulla rumorosità + 3 dB(A)  
Noise tolerance + 3 dB(A)

Tolleranza sulla potenza assorbita ± 3%  
Absorbed power tolerance ± 3%



### ZA 560/P

Il ventilatore è orientabile  
The fan is revolvable

Peso ventilatore in kgf 80  
Weight of ventilator in kgf 80

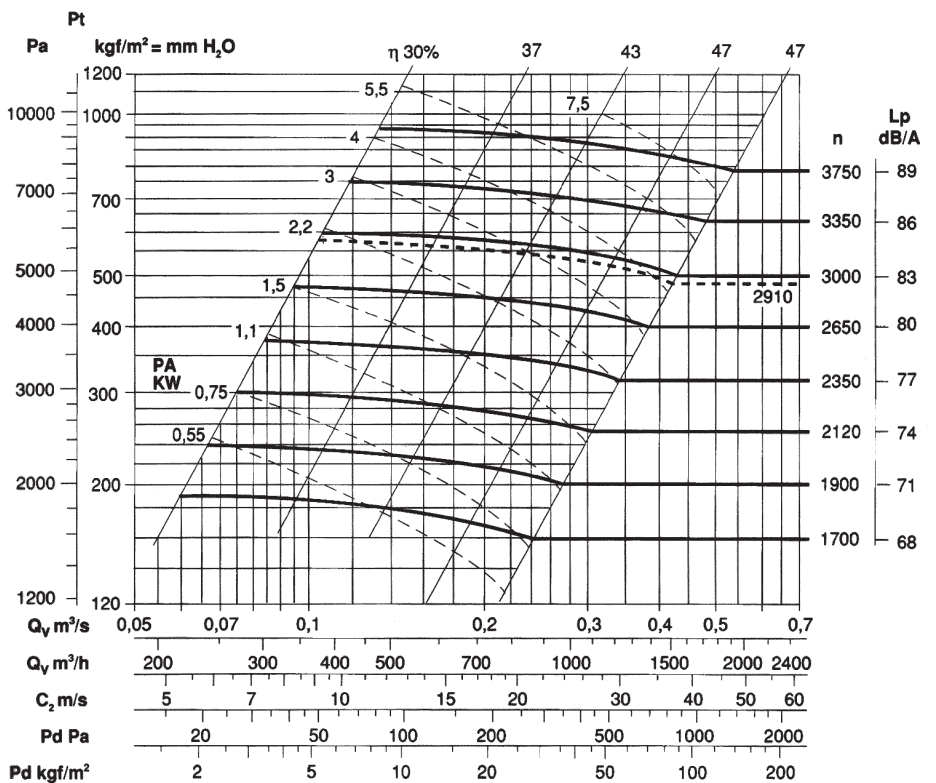
PD<sup>2</sup> = 1,6 kgf m<sup>2</sup>  
GD<sup>2</sup> = 1,6 kgf m<sup>2</sup>

Massima velocità di rotazione  
Maximum rotation speed

<100°C = 3750  
100÷200°C = 3400  
200÷300°C = 3150

Tolleranza sulla rumorosità + 3 dB(A)  
Noise tolerance + 3 dB(A)

Tolleranza sulla potenza assorbita ± 3%  
Absorbed power tolerance ± 3%





# PRESTAZIONI VENTILATORI A TRASMISSIONE

## BELT DRIVEN FANS PERFORMANCES

### ZA 630/P

Il ventilatore è orientabile  
The fan is revolvable

Peso ventilatore in kgf 104  
Weight of ventilator in kgf 104

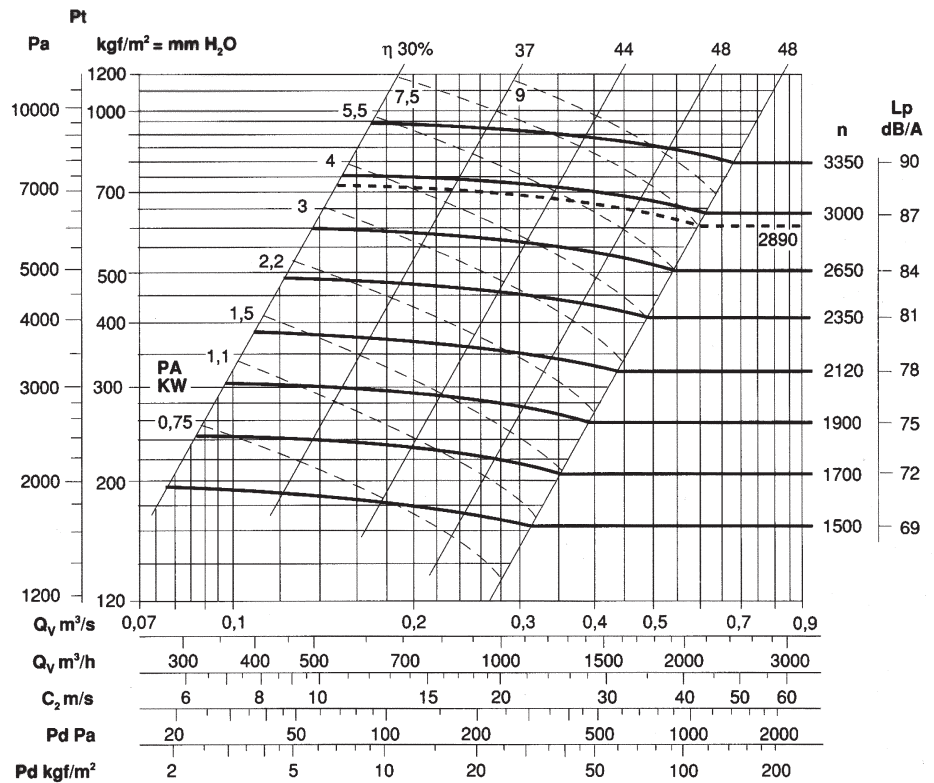
PD<sup>2</sup> = 3,3 kgf m<sup>2</sup>  
GD<sup>2</sup> = 3,3 kgf m<sup>2</sup>

Massima velocità di rotazione  
Maximum rotation speed

<100°C = 3350  
100÷200°C = 3050  
200÷300°C = 2750

Tolleranza sulla rumorosità + 3 dB(A)  
Noise tolerance + 3 dB(A)

Tolleranza sulla potenza assorbita ± 3%  
Absorbed power tolerance ± 3%



### ZA 710/P

Il ventilatore è orientabile  
The fan is revolvable

Peso ventilatore in kgf 140  
Weight of ventilator in kgf 140

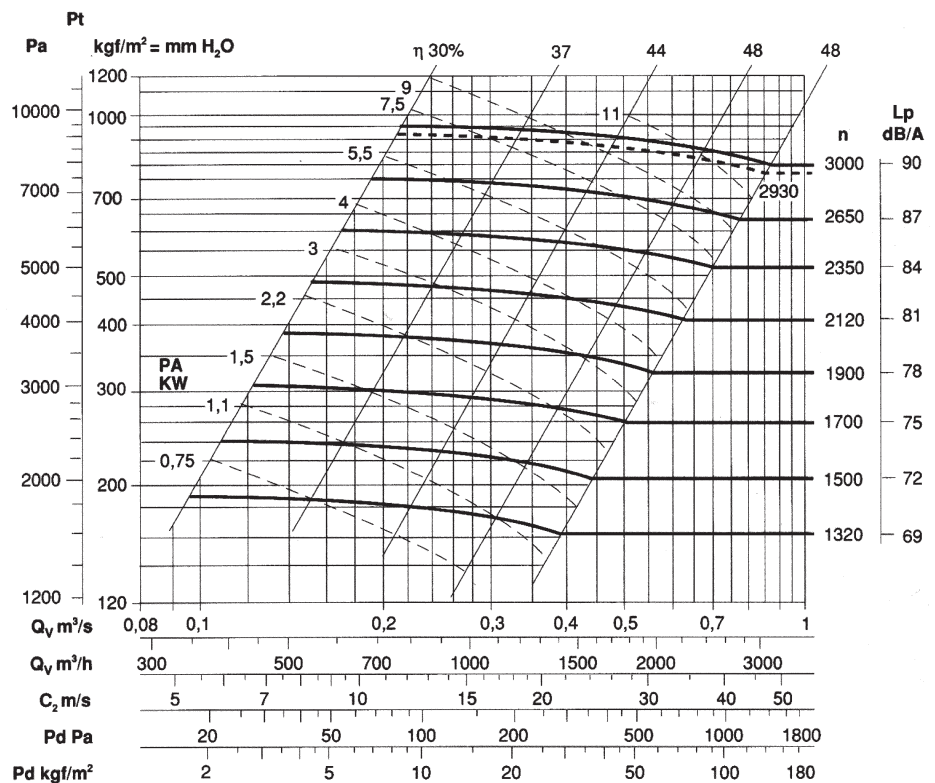
PD<sup>2</sup> = 5,4 kgf m<sup>2</sup>  
GD<sup>2</sup> = 5,4 kgf m<sup>2</sup>

Massima velocità di rotazione  
Maximum rotation speed

<100°C = 3000  
100÷200°C = 2650  
200÷300°C = 2350

Tolleranza sulla rumorosità + 3 dB(A)  
Noise tolerance + 3 dB(A)

Tolleranza sulla potenza assorbita ± 3%  
Absorbed power tolerance ± 3%



# PRESTAZIONI VENTILATORI A TRASMISSIONE

## BELT DRIVEN FANS PERFORMANCES



### ZA 800/P

**Il ventilatore è orientabile**  
*The fan is revolvable*

**Peso ventilatore in kgf 183**  
*Weight of ventilator in kgf 183*

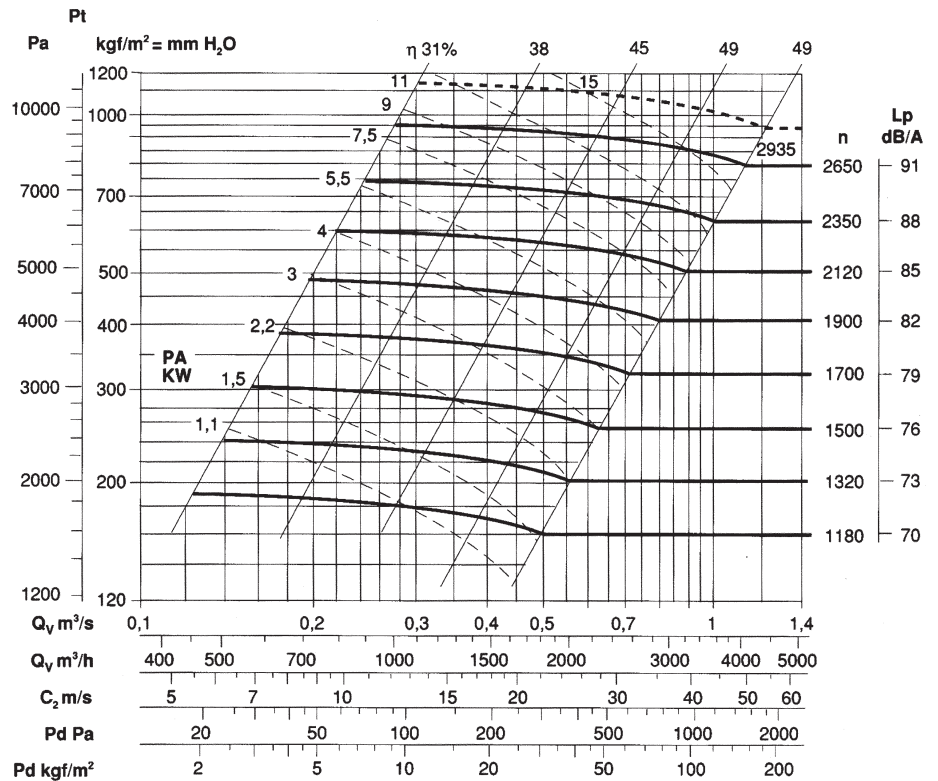
**PD<sup>2</sup> = 10,1 kgf m<sup>2</sup>**

**Massima velocità di rotazione**  
*Maximum rotation speed*

<100°C = 2950  
 100÷200°C = 2650  
 200÷300°C = 2350

**Tolleranza sulla rumorosità + 3 dB(A)**  
*Noise tolerance + 3 dB(A)*

**Tolleranza sulla potenza assorbita ± 3%**  
*Absorbed power tolerance ± 3%*



### ZA 900/P

**Il ventilatore è orientabile**  
*The fan is revolvable*

**Peso ventilatore in kgf 260**  
*Weight of ventilator in kgf 260*

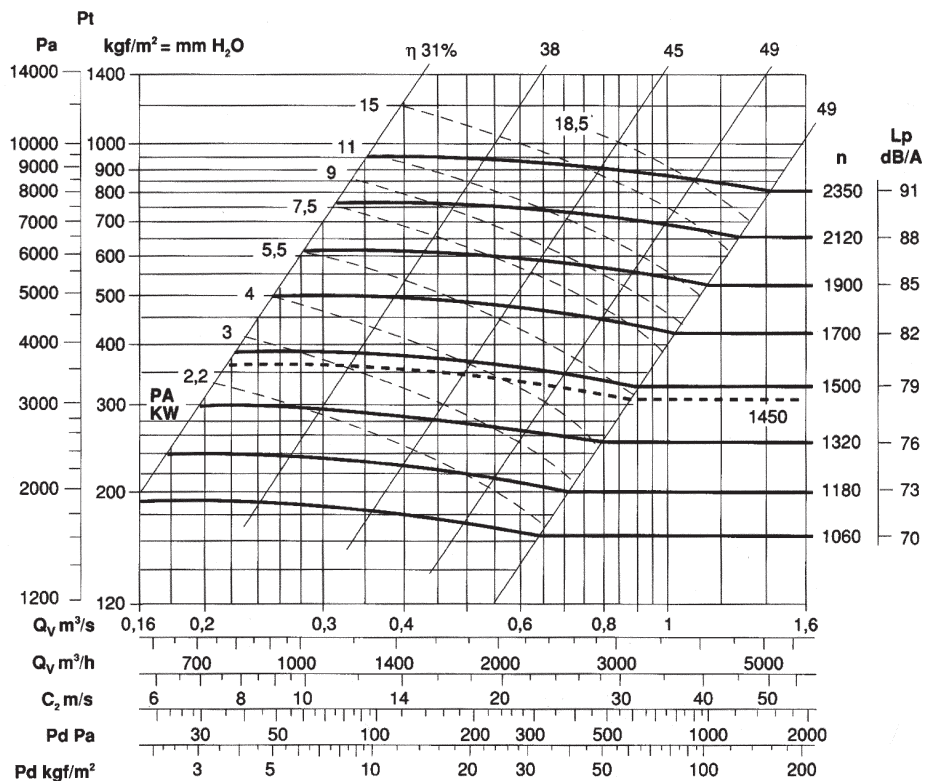
**PD<sup>2</sup> = 16,4 kgf m<sup>2</sup>**

**Massima velocità di rotazione**  
*Maximum rotation speed*

<100°C = 2350  
 100÷200°C = 2050  
 200÷300°C = 1750

**Tolleranza sulla rumorosità + 3 dB(A)**  
*Noise tolerance + 3 dB(A)*

**Tolleranza sulla potenza assorbita ± 3%**  
*Absorbed power tolerance ± 3%*





# PRESTAZIONI VENTILATORI A TRASMISSIONE

## BELT DRIVEN FANS PERFORMANCES

### ZA 1000/P

Il ventilatore è orientabile  
The fan is revolvable

Peso ventilatore in kgf 365  
Weight of ventilator in kgf 365

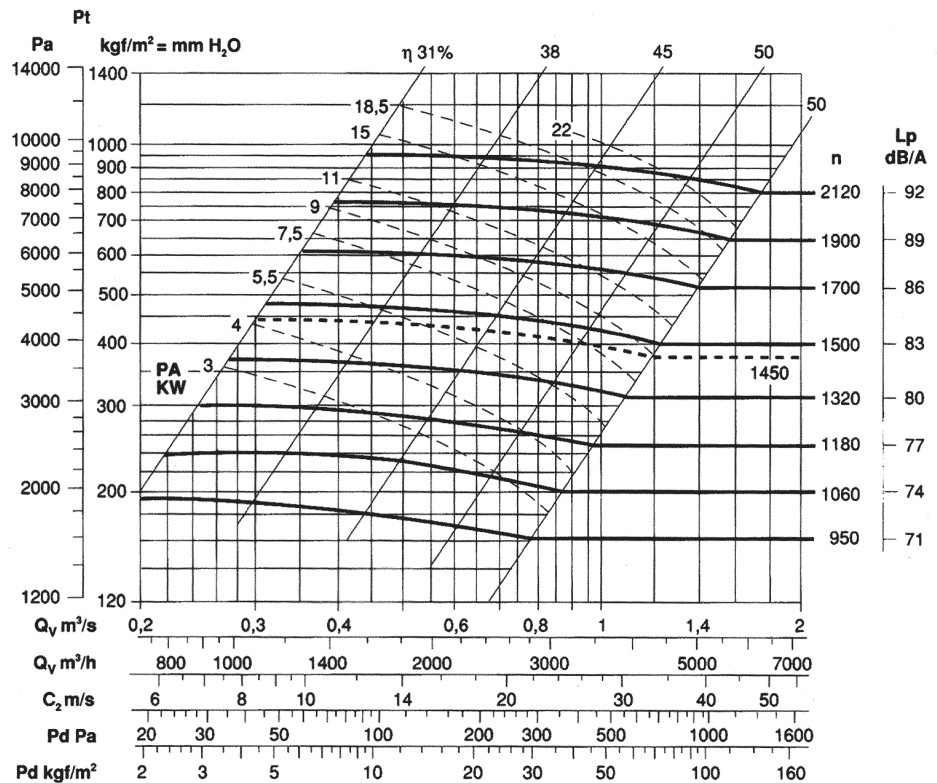
PD<sup>2</sup> = 27 kgf m<sup>2</sup>  
GD<sup>2</sup> = 27 kgf m<sup>2</sup>

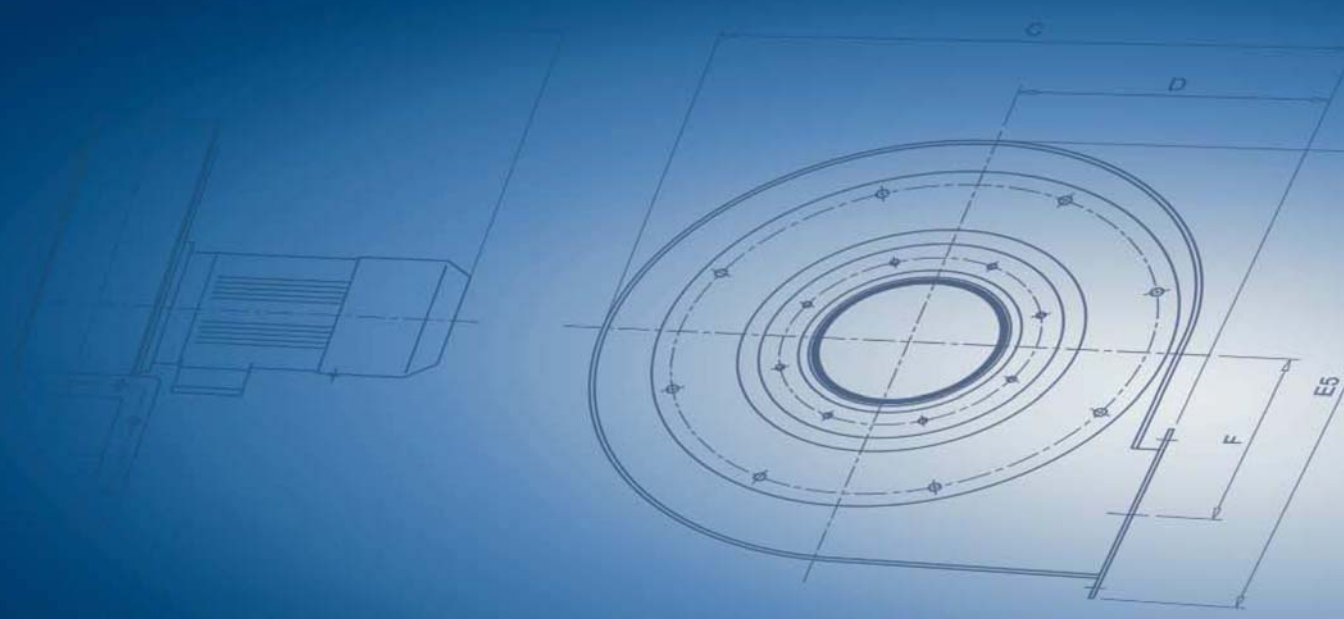
Massima velocità di rotazione  
Maximum rotation speed

- <100°C = 2100
- 100÷200°C = 1900
- 200÷300°C = 1700

Tolleranza sulla rumorosità + 3 dB(A)  
Noise tolerance + 3 dB(A)

Tolleranza sulla potenza assorbita ± 3%  
Absorbed power tolerance ± 3%





ACF Ventilatoren GmbH | Elf Stücken 21 | 49324 Melle | Tel.: +49(0)5422-9895-0 | Fax +49(0)5422-9895-15  
www.acf-ventilatoren.de | info@acf-ventilatoren.de